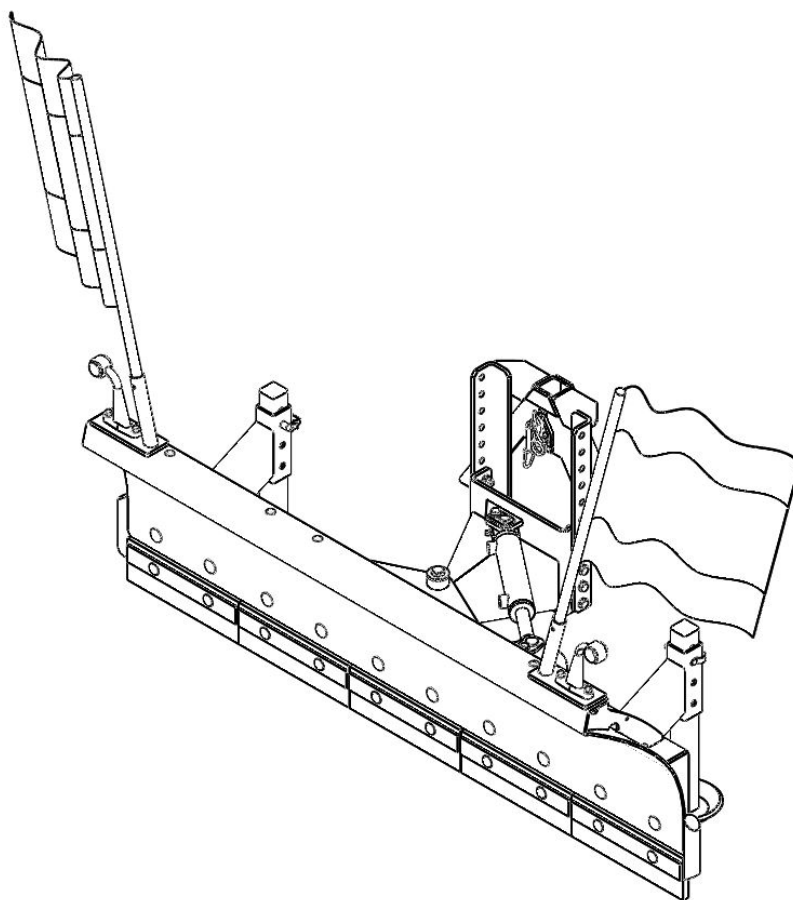




# Betriebsanleitung

## Schneeräumschild L-SK



59000.0336.0000.00.001-01

04.14  
Printed in Germany



**Lesen und beachten Sie diese  
Betriebsanleitung vor der ersten  
Inbetriebnahme!  
Für künftige Verwendung  
aufbewahren!**



## Vorwort

---

Sehr geehrter Kunde,

Sie haben sich für ein Qualitätsprodukt aus der umfangreichen Produktpalette der Tuchel Maschinenbau GmbH entschieden. Wir danken Ihnen für das in uns gesetzte Vertrauen.

Stellen Sie beim Empfang des Anbaugerätes fest, ob Transportschäden aufgetreten sind oder Teile fehlen! Prüfen Sie die Vollständigkeit des gelieferten Anbaugerätes einschließlich der bestellten Sonderausstattungen anhand des Lieferscheins. Nur sofortige Reklamation führt zum Schadenersatz!

Lesen und beachten Sie vor der ersten Inbetriebnahme diese Betriebsanleitung, insbesondere die Sicherheitshinweise. Nach dem sorgfältigen Lesen können Sie die Vorteile Ihres neu erworbenen Anbaugerätes voll nutzen.

Stellen Sie sicher, dass alle Bediener des Anbaugerätes diese Betriebsanleitung lesen, bevor das Anbaugerät von ihnen in Betrieb genommen wird.

Das Anbaugerät ist mit Sonderausstattungen lieferbar. Durch die individuelle Ausstattung Ihres Anbaugerätes treffen eventuell nicht alle in dieser Betriebsanleitung enthaltenen Beschreibungen auf Ihr Anbaugerät zu. Sonderausstattungen sind in dieser Betriebsanleitung gekennzeichnet.

Wenn Sie Fragen zum Umgang mit dem Anbaugerät oder dieser Betriebsanleitung haben, wenden Sie sich bitte an uns.

Regelmäßiges Warten und rechtzeitiger Austausch von verschlissenen bzw. beschädigten Teilen erhöhen die Lebenserwartung Ihres Anbaugerätes.

## Benutzer-Beurteilung

---

Sehr geehrte Leserin, sehr geehrter Leser,

unsere Betriebsanleitungen werden regelmäßig aktualisiert. Mit Ihren Verbesserungsvorschlägen helfen Sie mit, eine immer benutzerfreundlichere Betriebsanleitung zu gestalten. Senden Sie uns ihre Vorschläge bitte per Fax. oder E-mail an:

Tuchel Maschinenbau GmbH

Betrieb: Holsterfeld 15  
Postanschrift: D-48499  
Salzbergen  
Tel.: + 49 (0) 5971-9675-0  
Fax.: + 49 (0) 5971-9675-30  
E-mail: [info@tuchel.com](mailto:info@tuchel.com)

---

<b>1</b>	<b>Allgemeines.....</b>	<b>1-1</b>
1.1	Verwendungszweck.....	1-1
1.2	Angaben zum Produkt.....	1-1
1.2.1	Herstelleradresse.....	1-1
1.2.2	Kennzeichnung.....	1-2
1.2.3	Konformitätserklärung.....	1-2
1.2.4	Angaben für Anfragen und Bestellung.....	1-3
1.2.5	Formales zur Betriebsanleitung.....	1-3
1.2.6	Belastbarkeitsangaben.....	1-4
1.2.7	Anschlüsse.....	1-4
1.2.8	Energiebedarf.....	1-4
1.2.9	Bestimmungsgemäße Verwendung.....	1-4
1.2.10	Technisches Datenblatt.....	1-5
<b>2</b>	<b>Sicherheitshinweise.....</b>	<b>2-1</b>
2.1	Sicherheitsbewusstes Arbeiten.....	2-1
2.2	Organisatorische Maßnahmen.....	2-2
2.2.1	Verpflichtung des Betreibers.....	2-2
2.2.2	Verpflichtung des Bedieners.....	2-2
2.2.3	Qualifikation der Personen und ausgeübte Tätigkeiten.....	2-3
2.3	Produktsicherheit.....	2-4
2.3.1	Sicherheitsgerechtes Bedienen des Anbaugerätes.....	2-4
2.3.2	Sicherheits- und Schutzvorrichtungen.....	2-4
2.3.3	Bauliche Veränderungen.....	2-4
2.3.4	Ersatz- und Verschleißteile sowie Hilfsstoffe.....	2-4
2.3.5	Gewährleistung und Haftung.....	2-5
2.4	Grundlegende Sicherheitshinweise.....	2-5
2.4.1	Allgemeine Sicherheits- und Unfallverhütungshinweise.....	2-5
2.4.2	Hydraulikanlage.....	2-7
2.4.3	Anbaugerät.....	2-8
2.4.4	Reinigen, Warten und Instandhalten.....	2-9
2.5	Handlungsbezogene Sicherheitshinweise und wichtige Informationen.....	2-10
2.5.1	Handlungsbezogene Sicherheitshinweise.....	2-10
2.6	Warnhinweise und Instruktionshinweise.....	2-11
2.6.1	Warnhinweise.....	2-11
<b>3</b>	<b>Produktbeschreibung.....</b>	<b>3-1</b>
3.1	Übersicht – Baugruppen.....	3-1
3.1.1	Beschreibung von Produkt und Zubehör.....	3-2
3.2	Anbauteile.....	3-3
3.2.1	Federklappensegmente.....	3-3
3.2.2	Lenkrollen.....	3-3
3.2.3	Schrägstellung.....	3-4
3.2.4	StVZO-Kit.....	3-4

---

<b>4</b>	<b>Anbaugerät an- und abkuppeln.....</b>	<b>4-1</b>
4.1	Erstanbau.....	4-1
4.2	Anbau Schneeräumschild L-SK.....	4-2
4.2.1	Schnellwechselladung.....	4-3
4.2.2	Gabelzinkenaufnahme.....	4-4
4.2.3	Frontanbau Dreipunktbock.....	4-6
4.2.4	Kuppeldreieck.....	4-7
4.3	Betrieb.....	4-8
4.4	Transportfahrt.....	4-8
4.4.1	Inbetriebnahme.....	4-8
4.5	Seitenverstellung.....	4-10
4.5.1	Mechanische Seitenverstellung.....	4-10
4.5.2	Hydraulische Seitenverstellung.....	4-11
4.6	Funktion des Anbaugerätes überprüfen.....	4-11
4.7	Abbau Schneeräumschild L-SK.....	4-12
4.8	Lagerung.....	4-14
<b>5</b>	<b>Hydraulikanlage.....</b>	<b>5.1</b>
5.1	Hydraulik-Schlauchleitungen.....	5-1
5.1.1	Hydraulik-Schlauchleitungen ankuppeln.....	5-1
5.1.2	Hydraulik-Schlauchleitungen abkuppeln.....	5-2
<b>6</b>	<b>Reinigen, Warten und Instandhalten.....</b>	<b>6.1</b>
6.1	Reinigen.....	6-2
6.2	Schürfleisten erneuern.....	6-2
6.3	Sicherung erneuern.....	6-3
6.4	Schmierstellen - Übersicht.....	6-4
6.4.1	Schmierstellen - Schneeschild.....	6-4
6.4.2	Niveausgleich.....	6-4
6.4.3	Anbauteile.....	6-5
6.5	Störungen; Ursachen und Beseitigungen.....	6-6
6.6	Hydraulikanlage.....	6-7
6.6.1	Kennzeichnung von Hydraulik-Schlauchleitungen.....	6-8
6.6.2	Wartungs-Intervalle.....	6-8
6.6.3	Inspektions-Kriterien für Hydraulik-Schlauchleitungen.....	6-8
6.6.4	Ein- und Ausbau von Hydraulik-Schlauchleitungen.....	6-9
6.7	Schrauben-Anzugsmomente.....	6-10
<b>7</b>	<b>Anhang.....</b>	<b>7-1</b>
7.1	Hydraulikschaltpläne.....	7-1
7.2	Notizen.....	7-2

## Stichwortverzeichnis

---

<b>A</b>	<b>Seite</b>
Anbau.....	4-2
<b>B</b>	
Betrieb.....	4-9
<b>F</b>	
Fachwerkstatt .....	2-4
<b>G</b>	
Gefährdung	
Bedeutung .....	1-2
Grundlegende Sicherheitshinweise	
Ankuppeln des Anbaugerätes .....	4-2
Abkuppeln des Anbaugerätes .....	4-14
Einsatz des Anbaugerätes .....	3-2
Hydraulikanlage .....	5-1
Reinigen, Warten und Instandhalten.....	6-1
Sicherheits- & Unfallverhütungshinweise.	2-1
Transportieren des Anbaugerätes .....	4-9
<b>H</b>	
Handlungsbezogene Sicherheitshinweise	
Warnhinweise.....	2-11
Handlungsbezogene Sicherheitshinweise.	2-10
Hydraulik-Schlauchleitungen .....	6-8
Hydraulikschaltpläne .....	7-1
<b>I</b>	
Reinigen, Warten und Instandhalten .....	6-1
Instandhaltung.....	6-2
Schmierstellen.....	6-4
<b>L</b>	
Leckstellen .....	2-7
<b>P</b>	
Produktsicherheit	
Bauliche Veränderungen.....	2-4
Ersatz- und Verschleißteile .....	2-4
Gewährleistung und Haftung.....	2-5
Sicherheits- und Schutzeinrichtungen .....	2-4
<b>S</b>	
Sicherheitsgerechtes Bedienen .....	2-4
Warnhinweise.....	2-14
<b>W</b>	
Warnhinweise .....	2-11
Erläuterung.....	2-12
Werkstattarbeit.....	2-4

---

# 1 Allgemeines

Die vorliegende Betriebsanleitung ist gültig für das Anbau-Schneeräumschild L-SK.

## 1.1 Verwendungszweck

Das Anbau-Schneeräumschild Typ L-SK 125 - 185 ist ausschließlich für den Einsatz als Schneeschild für den Winterdienst bestimmt. Das einseitige Schneeschild mit Überlastsicherung durch Federklappen ist in rechter, linker und gerader Stellung zu nutzen.

Der Anbau des Schneeräumschildes erfolgt über die mechanisch oder hydraulisch betätigte Schnellwechseinheit des jeweiligen Trägerfahrzeuges, das Einfahren einer Palettengabel in Gabelzinkentaschen bzw. Kuppeldreieck oder Anbau am Dreipunktbock.

Die verschiedenen Zusatzausstattungen, wie Lenkrollen, Begrenzungslichter und Warnfahnen, die hydraulische Seitenverstellung, ermöglichen eine Anpassung an unterschiedliche Arbeitsumgebungen.

## 1.2 Agaben zum Produkt

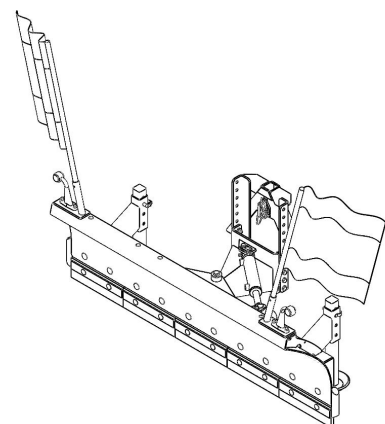
### 1.2.1 Herstelleradresse

Tuchel Maschinenbau GmbH  
 Holsterfeld 15  
 D-48499 Salzbergen  
 Telefon: +49 (0)5971 9675-0  
 Telefax: +49 (0)5971 9675-30  
 E-Mail: info@tuchel.com  
 Ersatzteile: service@tuchel.com

### 1.2.2 Kennzeichnung

Die Kennzeichnung erfolgt durch das Typenschild.

Modell	<input type="text"/>
Serien - Nr.	<input type="text"/>
Baujahr / Auftrags - Nr.	<input type="text"/>
Max. Betriebsdruck [bar]	<input type="text"/>
Max. Ölstrom [l/min]	<input type="text"/>
Eigengewicht [kg]	<input type="text"/>



**HINWEIS**

Die gesamte Kennzeichnung (Typenschild, Sicherheitsaufkleber, etc.) besitzt Urkundenwert und darf nicht verändert oder unkenntlich gemacht werden und muss bei Beschädigung oder Fehlen ersetzt werden



**1.2.3 Konformitätserklärung**

---

**EG-Konformitätserklärung**

im Sinne der EG-Richtlinie für Maschinen 2006/42/EG

**Der Hersteller:**

Tuchel Maschinenbau GmbH

Holsterfeld 15

D-48499 Salzbergen

**erklärt hiermit, dass die nachstehend beschriebene Maschine:**

Fabrikat: **Schneeräumschild L-SK**

Typ: **1192**

Maschinennummer: .....

**übereinstimmt mit den Bestimmungen folgender EG-Richtlinien:**

- Maschinen-Richtlinie 2006/42/EG
- EMV-Richtlinie 2004/108/EG (Elektromagnetische Verträglichkeit)

**Angewendete Normen und technische Spezifikationen:**

- DIN EN ISO 12100:2011
- DIN EN 13857:2008
- DIN EN 349:2008
- DIN EN 982:2009
- DIN EN 4254:2013
- DIN EN 703:2009

Salzbergen, den April 2014

.....  
Dieter Beckmann  
Geschäftsführer



### 1.2.4 Angaben für Anfragen und Bestellung

---

Adresse siehe Hersteller-Anschrift

Tel.: + 49 (0) 5971-9675-44

Fax.: + 49 (0) 5971-9675-45

Internet: <http://www.tuchel.com>

E-mail: [info@tuchel.com](mailto:info@tuchel.com)



- Die Verwendung von Zubehör oder Ersatzteile anderer Hersteller ist nicht zulässig.
- Originalzubehör und Originalersatzteile dienen der Sicherheit.
- Die Verwendung anderen Zubehörs/ Ersatzteile hebt die Haftung für die daraus entstehenden Folgen auf.

### 1.2.5 Formales zur Betriebsanleitung

---

Dokumenten-Nummer: 59000.0336.0000.00.001-01

Erstelldatum: 04.14

© Copyright Tuchel Maschinenbau GmbH 2014

Alle Rechte vorbehalten.

Nachdruck, auch auszugsweise, nur gestattet mit Genehmigung der Tuchel Maschinenbau GmbH

### 1.2.6 Belastbarkeitsangaben

---



Nur beim Schneeräumschild mit hydraulischer Seitenverstellung.

Maximaler Betriebsdruck bei Dauerbelastung:

180 bar

### 1.2.7 Anschlüsse

---

Hydraulische  
Seitenverstellung:  
(wenn vorhanden)

1 x doppelwirkender Steuerkreis

### 1.2.8 Energiebedarf

---



Nur beim Schneeräumschild mit hydraulischer Seitenverstellung.

Betätigungsart:           Hydraulisch  
Erforderliche Ölmenge:   >10 l/min  
Erforderlicher Öldruck:   160 bar  
Ölsorte:                    Hydrauliköl nach ISO VG 46 DIN 51524  
                                  (z.B. Vitam GF 46 der Firma Aral)

### 1.2.9 Bestimmungsgemäße Verwendung

---

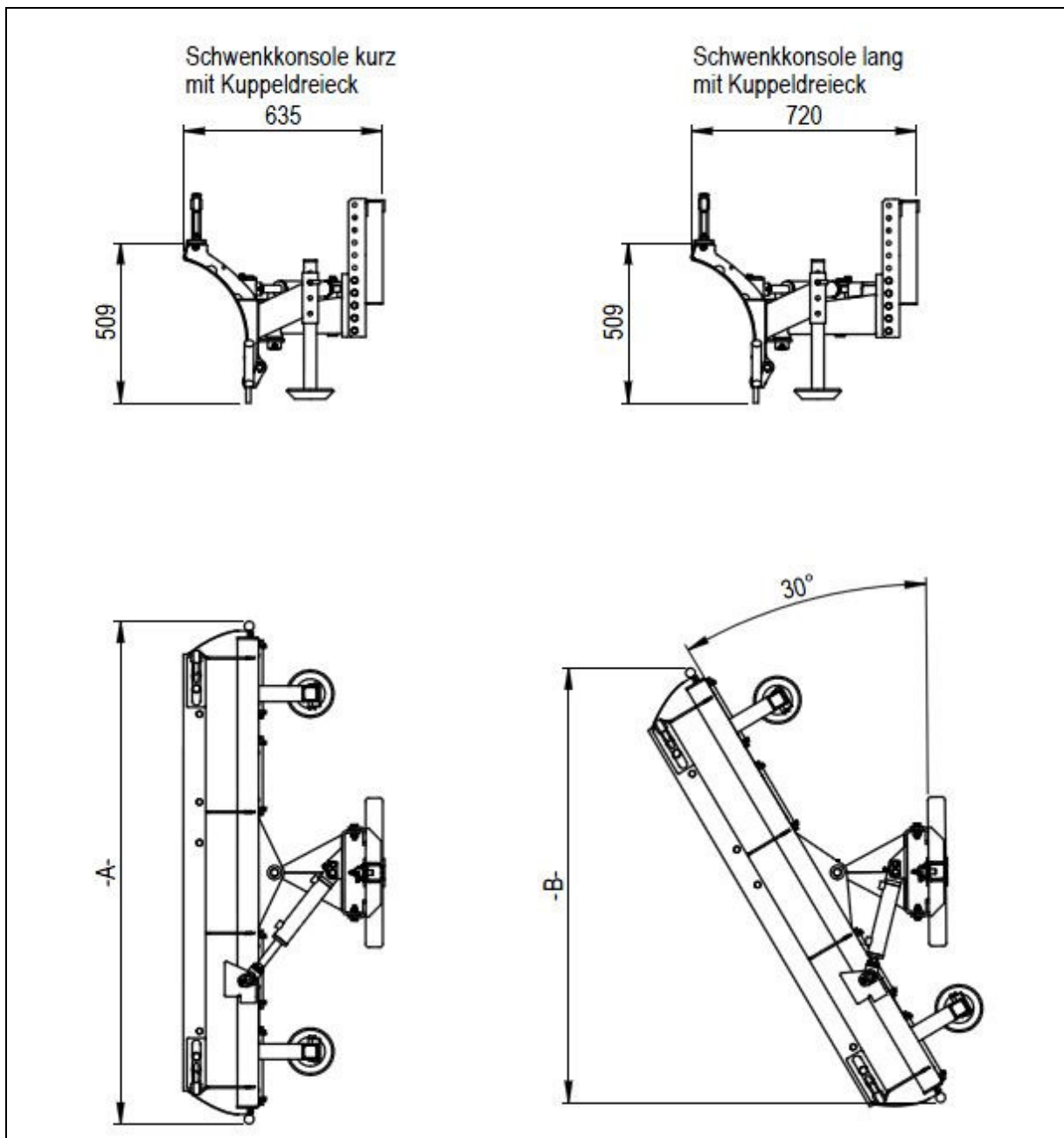
Das Anbau-Schneeräumschild Typ L-SK 125 - 185 ist ausschließlich für den Einsatz als Schneepflug für den Winterdienst auf Verkehrsflächen bestimmt.

Für andere als die hier aufgeführte Verwendungsart ist das Schneeräumschild nicht bestimmt – das gilt als sachwidrige Verwendung! Insbesondere weisen wir daraufhin, dass es verboten ist andere Materialien zu räumen oder auszutragen.

Für hieraus resultierende Schäden haftet der Hersteller nicht; das Risiko trägt allein der Benutzer.

Zur bestimmungsgemäßen Verwendung gehört auch das Lesen dieser Betriebsanleitung sowie das Einhalten aller darin enthaltenen Hinweise insbesondere der Sicherheitshinweise. Ferner gehört dazu, dass die Einhaltung der von uns vorgeschriebenen Betriebs-, Wartungs- und Instandhaltungsbedingungen durchgeführt werden.

1.2.10 Technisches Datenblatt



Technische Daten		L-SK125	L-SK155	L-SK185
Arbeitsbreite	mm	1232	1540	1848
Maße – A – Schneeräumschild Breite	mm	1292	1600	1908
Arbeitsbreite bei 30° Schrägstellung	mm	1068	1333	1598
Maß – B – Schildbreite bei 30°	mm	1130	1395	1660
Gewicht ohne Aufnahme / Nur Schild	kg	84	97	110



## 2 Sicherheitshinweise

Dieses Kapitel enthält wichtige Hinweise für den Betreiber und den Bediener zum sicherheitsgerechten und störungsfreien Betrieb des Anbaugerätes.



### **Beachten Sie alle Sicherheitshinweise dieser Betriebsanleitung!**

Die meisten Unfälle werden verursacht, indem einfachste Sicherheitsregeln nicht beachtet werden.

Durch das Beachten aller Sicherheitshinweise dieser Betriebsanleitung helfen Sie mit, das Entstehen von Unfällen zu verhindern.

### 2.1 Sicherheitsbewusstes Arbeiten

Das Anbaugerät ist gebaut nach dem Stand der Technik und den anerkannten sicherheitstechnischen Regeln. Dennoch können beim Verwenden des Anbaugerät Gefahren und Beeinträchtigungen entstehen:

- für Leib und Leben des Bedieners oder dritter Personen,
- für das Anbaugerät selbst,
- an anderen Sachwerten.

Beachten Sie für den sicherheitsgerechten Betrieb des Anbaugerätes:

- diese Betriebsanleitung, insbesondere:
  - die grundlegenden Sicherheitshinweise, die handlungsbezogenen Sicherheitshinweise und die Handlungsanweisungen,
  - die Angaben zur bestimmungsgemäßen Verwendung.
- die Warnhinweise an dem Anbaugerät,
- die nationalen, allgemeingültigen Regelungen zum Arbeitsschutz, zur Unfallverhütung und zum Umweltschutz,
- die nationalen straßenverkehrsrechtlichen Vorschriften bei Transportfahrten.

Betreiben Sie das Anbaugerät nur in einem sicherheitstechnisch einwandfreien Zustand.

**WARNUNG**



**Gefährdungen durch Quetschen, Schneiden, Erfassen, Einziehen oder Stoß für Personen können entstehen, wenn Maschine und Anbaugerät keine ausreichende Verkehrs- und Betriebssicherheit aufweisen!**

Überprüfen Sie vor jeder Inbetriebnahme Maschine und Anbaugerät auf Verkehrs- und Betriebssicherheit.

## 2.2 Organisatorische Maßnahmen

---



Die Betriebsanleitung:

- immer am Einsatzort des Anbaugerätes aufbewahren!
- muss jederzeit für Bediener und Wartungspersonal frei zugänglich sein!

### 2.2.1 Verpflichtung des Betreibers

---

Der Betreiber ist verpflichtet:

- die nationalen, allgemeingültigen Regelungen zum Arbeitsschutz, zur Unfallverhütung und zum Umweltschutz zu beachten,
- nur Personen mit/an dem Anbaugerät arbeiten zu lassen, die:
  - o mit den grundlegenden Vorschriften über Arbeitssicherheit und Unfallverhütung vertraut sind,
  - o in die Arbeiten mit/an dem Anbaugerät unterwiesen sind,
  - o diese Betriebsanleitung gelesen und verstanden haben.
- alle Warnhinweise an dem Anbaugerät in lesbarem Zustand zu halten,
- beschädigte Warnhinweise zu erneuern,
- die erforderlichen persönlichen Schutzausrüstungen bereitstellen, wie z. B.:
  - o Schutzbrille,
  - o Arbeitshandschuhe nach DIN EN 388,
  - o Sicherheitsschuhe,
  - o Schutzanzug,
  - o Hautschutzmittel, etc.

### 2.2.2 Verpflichtung des Bedieners


---

Alle Personen, die mit Arbeiten mit/an dem Anbaugerät beauftragt sind, sind verpflichtet, vor Arbeitsbeginn:

- die nationalen, allgemeingültigen Regelungen zum Arbeitsschutz, zur Unfallverhütung und zum Umweltschutz zu beachten,
- das Kapitel "Grundlegende Sicherheitshinweise", ab Seite 2-1 dieser Betriebsanleitung zu lesen und zu beachten,
- das Kapitel "Warnhinweise und Instruktionshinweise", ab Seite 2-11 dieser Betriebsanleitung zu lesen und die Warnhinweise beim Betrieb des Anbaugerätes zu befolgen,
- sich mit dem Anbaugerät vertraut zu machen,
- die Kapitel dieser Betriebsanleitung zu lesen, die für das Ausführen der ihnen übertragenen Arbeitsaufgaben wichtig sind.

Stellt der Bediener fest, dass eine Einrichtung sicherheitstechnisch nicht einwandfrei ist, muss der Bediener diesen Mangel unverzüglich beseitigen. Gehört dies nicht zur Arbeitsaufgabe des Bedieners oder fehlen entsprechende Sachkenntnisse, muss der Bediener den Mangel dem Vorgesetzten oder dem Betreiber melden.

2.2.3 Qualifikation der Personen und ausgeübte Tätigkeiten



Nur geschulte und unterwiesene Personen dürfen mit / an dem Anbaugerät arbeiten. Der Betreiber muss die Zuständigkeiten der Personen für das Bedienen, Warten und Instandhalten klar festlegen.

Eine anzulernende Person darf nur unter Aufsicht einer erfahrenen Person mit / an dem Anbaugerät arbeiten.

Der Betreiber darf nur die in dieser Betriebsanleitung beschriebenen Arbeiten ausführen.

Nur Fachwerkstätten dürfen Arbeiten an dem Anbaugerät ausführen, die besonderes Fachwissen voraussetzen. Fachwerkstätten verfügen über qualifiziertes Personal und geeignete Hilfsmittel (Werkzeuge, Hebe- und Abstützvorrichtungen) zum sach- und sicherheitsgerechten Ausführen dieser Arbeiten.

Das gilt für alle Arbeiten:

- die nicht in dieser Betriebsanleitung genannt sind,
- die in dieser Betriebsanleitung mit dem Zusatz "Werkstattarbeit" gekennzeichnet sind.

Personen Tätigkeit	Für die Tätigkeit speziell ausgebildete Person <sup>1)</sup>	Unterwiesene Person <sup>2)</sup>	Personen mit fachspezifischer Ausbildung (Fachwerkstatt) <sup>3)</sup>
Verladen / Transport	X	X	X
Inbetriebnahme	--	X	X
Einrichten, Rüsten	--	X	X
Betrieb	--	X	X
Reinigen, Warten und Instandhalten	--	X	X
Störungssuche und -beseitigung	--	X	X
Entsorgen	X	--	--

Legende: X..erlaubt      --..nicht erlaubt

- 1) Eine Person, die eine spezifische Aufgabe übernehmen kann und diese für eine entsprechend qualifizierte Firma durchführen darf.
- 2) Als unterwiesene Person gilt, wer über die ihr übertragenen Aufgaben und möglichen Gefahren bei unsachgemäßem Verhalten unterrichtet und erforderlichenfalls angelernt sowie über die notwendigen Schutzeinrichtungen und Schutzmaßnahmen belehrt wurde.
- 3) Personen mit fachspezifischer Ausbildung gelten als Fachkraft (Fachmann). Sie können aufgrund ihrer fachlichen Ausbildung und der Kenntnisse der einschlägigen Bestimmungen die ihnen übertragenen Arbeiten beurteilen und mögliche Gefahren erkennen.

Anmerkung: Eine einer fachlichen Ausbildung gleichwertige Qualifikation kann auch durch eine mehrjährige Tätigkeit auf dem betreffenden Arbeitsgebiet erworben worden sein.

### 2.3 Produktsicherheit

#### 2.3.1 Sicherheitsgerechtes Bedienen des Anbaugerätes

---

Bedienen darf das Anbaugerät ausschließlich nur eine Person vom Fahrerplatz der Maschine, wenn sich keine Personen im Gefahrenbereich der Maschine aufhalten. Beachten Sie hierzu Kapitel "Gefahrenbereich und Gefahrstellen", Seite 2-16.

#### 2.3.2 Sicherheits- und Schutzeinrichtungen

---

- Betreiben Sie das Anbaugerät nur, wenn alle Sicherheits- und Schutzeinrichtungen sachgerecht angebracht und voll funktionsfähig sind.
- Fehlerhafte oder demontierte Sicherheits- und Schutzeinrichtungen können zu gefährlichen Situationen führen.
- Prüfen Sie alle Sicherheits- und Schutzeinrichtungen auf äußerlich erkennbare Schäden und Funktionsfähigkeit, bevor Sie das Anbaugerät in Betrieb nehmen.

#### 2.3.3 Bauliche Veränderungen

---

- Sie dürfen nur dann bauliche Veränderungen sowie An- oder Umbauten an dem Anbaugerät vornehmen, wenn Ihnen hierzu die schriftliche Genehmigung des Herstellers vorliegt.
- Bei nicht genehmigten baulichen Veränderungen sowie An- oder Umbauten verlieren die Konformitätserklärung und die CE-Kennzeichnung dem Anbaugerät ihre Gültigkeit.
- Verwenden Sie nur Originalteile oder vom Hersteller freigegebene Umbau- und Zubehörteile, damit:
  - die Konformitätserklärung und die CE-Kennzeichnung des Anbaugerätes ihre Gültigkeit behalten,
  - die einwandfreie Funktion des Anbaugerätes gewährleistet ist.
- Der Hersteller haftet nicht für Schäden, verursacht durch:
  - eigenmächtige Veränderungen des Anbaugerätes,
  - nicht freigegebene Umbau- und Zubehörteile,
  - Schweiß- und Bohrarbeiten an tragenden Teilen des Anbaugerätes.

#### 2.3.4 Ersatz- und Verschleißteile sowie Hilfsstoffe

---

Ersetzen Sie unverzüglich Geräteteile in nicht einwandfreiem Zustand.

Verwenden Sie hierzu nur Originalteile des Herstellers oder vom Hersteller freigegebene Teile. Bei Einsatz von Ersatz- und Verschleißteilen von Drittherstellern ist nicht gewährleistet, dass sie beanspruchungs- und sicherheitsgerecht konstruiert und gefertigt sind.

Der Hersteller übernimmt keine Haftung für Schäden durch das Verwenden von nicht freigegebenen Ersatz- und Verschleißteilen oder Hilfsstoffen.



### **2.3.5 Gewährleistung und Haftung**

---

Grundsätzlich gelten unsere "Allgemeinen Verkaufs- und Lieferbedingungen". Diese sind dem Betreiber spätestens mit Vertragsabschluss ausgehändigt worden.

Gewährleistungs- und Haftungsansprüche bei Personen- und Sachschäden sind ausgeschlossen, wenn sie auf eine oder mehrere der folgenden Ursachen zurückzuführen sind:

- nicht bestimmungsgemäßes Verwenden des Anbaugerätes,
- unsachgemäßes Montieren, Inbetriebnehmen, Bedienen und Warten des Anbaugerätes,
- Betreiben des Anbaugerätes mit defekten Sicherheitseinrichtungen oder nicht ordnungsgemäß angebrachten oder nicht funktionsfähigen Sicherheits- und Schutzvorrichtungen,
- Nichtbeachten der Hinweise in der Betriebsanleitung bezüglich Inbetriebnehmen, Einsetzen und Warten,
- eigenmächtige bauliche Veränderungen an dem Anbaugerät,
- mangelhaftes Überwachen von Geräteteilen, die einem Verschleiß unterliegen,
- unsachgemäß durchgeführte Reparaturen,
- Katastrophenfälle durch Fremdkörpereinwirkung und höhere Gewalt.

## **2.4 Grundlegende Sicherheitshinweise**

---

Grundlegende Sicherheitshinweise:

- gelten grundsätzlich für den sicherheitsgerechten Betrieb des Anbaugerätes.
- sind in den nachfolgenden Unterkapiteln zusammengefasst.

### **2.4.1 Allgemeine Sicherheits- und Unfallverhütungshinweise**

---

- Beachten Sie neben den Sicherheitshinweisen dieses Kapitels auch die allgemeingültigen nationalen Sicherheits- und Unfallverhütungsvorschriften!
- Tragen Sie bei Arbeiten an dem Anbaugerät Ihre persönliche Schutzausrüstung!
- Beachten Sie die an dem Anbaugerät angebrachten Warnhinweise und Instruktionshinweise. Sie erhalten dadurch wichtige Hinweise für den sicherheitsgerechten und störungsfreien Betrieb des Anbaugerätes!
- Beachten Sie neben den grundlegenden Sicherheitshinweisen dieses Kapitels auch die handlungsbezogenen Sicherheitshinweise der anderen Kapitel!
- Verweisen Sie Personen aus dem Nahbereich des Anbaugerätes, bevor Sie das Anbaugerät verfahren oder in Betrieb nehmen! Achten Sie besonders auf Kinder!
- Nehmen Sie keine Personen oder Gegenständen auf der Maschine mit! Das Mitfahren von Personen und der Transport von Gegenständen auf dem Anbaugerät sind verboten!
- Richten Sie ihre Fahrweise so ein, dass Sie die Maschine mit der angebauten Anbaugerät jederzeit sicher beherrschen!

Berücksichtigen Sie hierbei ihre persönlichen Fähigkeiten, die Fahrbahn-, Verkehrs-, Sicht- und Witterungsverhältnisse, die Fahreigenschaften der Maschine sowie die Einflüsse durch das angebaute Anbaugerät.

### **An- und Abkuppeln des Anbaugerätes**

---

- Kuppeln und transportieren Sie das Anbaugerät nur mit einem auch dafür geeignetem Trägerfahrzeug!
- Kuppeln Sie das Anbaugerät vorschriftsmäßig an die vorgeschriebenen Vorrichtungen!
- Beachten Sie, dass Sie durch das Ankuppeln des Anbaugerätes im Frontanbau der Maschine die folgenden Werte nicht überschreiten:
  - o das zulässige Gesamtgewicht der Maschine,
  - o die zulässigen Achslasten der Maschine,
  - o die zulässige Stützlast am Kupplungspunkt der Maschine,
  - o die zulässige Anhängelast der Verbindungseinrichtung,
  - o die zulässigen Reifentragfähigkeiten der Maschine.
- Sichern Sie Maschine und Anbaugerät gegen Verrollen, bevor Sie das Anbaugerät an- oder abkuppeln!
- Verboten ist der Aufenthalt von Personen zwischen Maschine und Anbaugerät, während die Maschine an das Anbaugerät heranfährt!  
Anwesende Helfer dürfen sich nur als Einweiser neben den Fahrzeugen betätigen und erst bei Stillstand zwischen die Fahrzeuge treten.
- Bringen Sie beim An- und Abkuppeln des Anbaugerätes erforderliche Abstützeinrichtungen in die jeweilige Stützstellung (Standicherheit)!
- Beim Betätigen von Abstützeinrichtungen können Gefährdungen durch Quetschen und Scheren entstehen!
- Seien Sie beim An- und Abkuppeln des Anbaugerätes an oder von der Maschine besonders vorsichtig! Zwischen Maschine und Anbaugerät gibt es Quetsch- und Scherstellen im Bereich der Kuppelstellen!
- Verboten ist der Aufenthalt von Personen zwischen Maschine und Anbaugerät beim Betätigen der Dreipunkt-Hydraulik!
- Kontrollieren Sie gekuppelte Versorgungsleitungen. Gekuppelte Versorgungsleitungen:
  - o müssen allen Bewegungen bei Kurvenfahrten ohne Spannung, Knickung oder Reibung leicht nachgeben,
  - o dürfen nicht an Fremdteilen scheuern!
- Stellen Sie das abgekuppelte Anbaugerät immer standsicher ab!

### Einsatz des Anbaugerätes

---

- Machen Sie sich vor Arbeitsbeginn vertraut mit allen Einrichtungen und Betätigungselementen des Anbaugerätes sowie mit deren Funktionen. Während des Arbeitseinsatzes ist es dazu zu spät!
- Tragen Sie eng anliegende Kleidung! Locker getragene Kleidung erhöht die Gefährdung durch Erfassen oder Aufwickeln an Antriebswellen!
- Nehmen Sie das Anbaugerät nur in Betrieb, wenn alle Schutzvorrichtungen angebracht und in Schutzstellung sind!
- Beachten Sie die maximale Zuladung des Anbaugerätes und die zulässigen Achs- und Stützlasten der Maschine! Fahren Sie gegebenenfalls nur mit teilbefülltem Laderaum!
- Verboten ist der Aufenthalt von Personen:
  - o im Arbeits- / Gefahrenbereich des Anbaugerätes,
  - o im Auswurfbereich des Anbaugerätes,

- o im Dreh- und Schwenkbereich beweglicher Teile des Anbaugerätes,
- o unter angehobenen und ungesicherten beweglichen Teilen des Anbaugerätes!
- An fremdkraftbetätigten (z. B. hydraulisch) beweglichen Teilen des Anbaugerätes befinden sich Quetsch- und Scherstellen!
- Sie dürfen fremdkraftbetätigte Teile des Anbaugerätes nur betätigen, wenn sich keine Personen im Gefahrenbereich des Anbaugerätes aufhalten!
- Sichern Sie die Maschine gegen unbeabsichtigtes Starten und Verrollen, bevor Sie die Maschine verlassen!
- Stützen Sie hochgeklappte Abdeckungen sicher ab, bevor Sie sich unter hochgeklappten Abdeckungen aufhalten!

### Transportieren des Anbaugerätes

---

- Überprüfen Sie vor Transportfahrten:
  - o den ordnungsgemäßen Anschluss der Versorgungsleitungen,
  - o die Hydraulikanlage auf augenfällige Mängel,
- Achten Sie immer auf eine ausreichende Lenk- und Bremsfähigkeit der Maschine!  
Das an die Maschine angebaute Anbaugerät und vorhandene Heckgewichte beeinflussen das Fahrverhalten sowie die Lenk- und Bremsfähigkeit der Maschine.
- Verwenden Sie gegebenenfalls Heckgewichte!
- Befestigen Sie Heckgewichte immer vorschriftsmäßig an den dafür vorgesehenen Befestigungspunkten!
- Beachten Sie die maximale Nutzlast des angebauten Anbaugerätes und die zulässigen Achs- und Stützlasten der Maschine!
- Prüfen Sie die Bremswirkung vor Fahrtantritt! Die Maschine muss die vorgeschriebene Bremsverzögerung für die Kombination Maschine plus Anbaugerät aufbringen!
- Berücksichtigen Sie bei Kurvenfahrten mit angebautem Anbaugerät die weite Ausladung und die Schwungmasse des Anbaugerätes!
- Vermeiden Sie plötzliche Kurvenfahrten, insbesondere bei Berg-, Tal- und Querfahrten zum Hang!
- Bringen Sie vor Transportfahrten alle beweglichen Teile des Anbaugerätes in Transportstellung!
- Sichern Sie vor Transportfahrten alle beweglichen Teile des Anbaugerätes in Transportstellung. Benutzen Sie hierzu die dafür vorgesehenen Transportsicherungen!
- Passen Sie Ihre Fahrgeschwindigkeit den vorherrschenden Bedingungen an!

### 2.4.2 Hydraulikanlage

---

Die Hydraulikanlage steht unter hohem Druck.

- Achten Sie auf korrektes Anschließen der Hydraulik-Schlauchleitungen!
- Achten Sie beim Anschließen der Hydraulik-Schlauchleitungen darauf, dass die Hydraulikanlage Maschine und Anbaugerät drucklos ist!
- Blockieren Sie keine Bedienhebel auf der Maschine, die zum direkten Ausführen von hydraulischen oder elektrischen Bewegungen von Bauteilen dienen, z. B. Klapp-, Schwenk- und Schiebevorgänge!

Die jeweilige Bewegung muss automatisch stoppen, wenn Sie den entsprechenden Bedienhebel loslassen.

Dies gilt nicht für Bewegungen von Einrichtungen:

- o die kontinuierlich sind,
- o die automatisch geregelt sind,
- o die funktionsbedingt eine Schwimmstellung oder Druckstellung erfordern.
- Vor Arbeiten an der Hydraulikanlage:
  - o Anbaugerät absetzen,
  - o angehobene bewegliche Teile des Anbaugerätes gegen unbeabsichtigtes Absenken sichern,
  - o Hydraulikanlage drucklos machen,
  - o Motor der Maschine abstellen,
  - o Feststellbremse anziehen,
  - o Zündschlüssel abziehen!
- Lassen Sie Hydraulik-Schlauchleitungen mindestens einmal jährlich durch einen Sachkundigen auf ihren arbeitssicheren Zustand prüfen!
- Tauschen Sie Hydraulik-Schlauchleitungen bei augenfälligen Mängeln, Beschädigungen und Alterung aus! Verwenden Sie nur Original-Hydraulik-Schlauchleitungen!
- Die Verwendungsdauer der Hydraulik-Schlauchleitungen darf sechs Jahre nicht überschreiten, einschließlich einer eventuellen Lagerzeit von höchstens zwei Jahren!

Auch bei sachgemäßer Lagerung und zulässiger Beanspruchung unterliegen Schläuche und Schlauchverbindungen einer natürlichen Alterung, dadurch ist ihre Lagerzeit und Verwendungsdauer begrenzt. Abweichend hiervon kann die Verwendungsdauer entsprechend den Erfahrungswerten, insbesondere unter Berücksichtigung des Gefährdungspotenzials, festgelegt werden. Für Schläuche und Hydraulik-Schlauchleitungen aus Thermoplasten gelten die gleichen Richtwerte.

- Versuchen Sie niemals, undichte Hydraulik-Schlauchleitungen mit der Hand oder den Fingern abzudichten!

Unter hohem Druck austretende Flüssigkeit (Hydrauliköl) kann durch die Haut in den Körper eindringen und schwere Verletzungen verursachen!

Suchen Sie bei Verletzungen durch Hydrauliköl sofort einen Arzt auf! Infektionsgefahr!

- Spüren Sie wegen der möglichen schweren Infektionsgefahr niemals Leckstellen mit der bloßen Hand auf! Verwenden Sie bei der Suche nach Leckstellen geeignete Hilfsmittel (Reinigungsspray, spezielles Leckagen-Such-Spray)!

### 2.4.3 Anbaugerät

---

- Nur eine Person darf das Anbaugerät bedienen! Verweisen Sie umstehende Personen aus dem Gefahrenbereich des Anbaugerätes!
- Verboten ist:
  - o auf die obere Behälterkante des Aufnahmebehälters zu steigen,
  - o bei laufendem Motor der Maschine in den Aufnahmebehälter zu steigen oder zu greifen!
- Der Aufenthalt im Arbeitsbereich des Anbaugerätes ist verboten!  
Gefahr durch aus der Austrageöffnung herausgeschleuderte Gegenstände.
- Verweisen Sie Personen aus dem Arbeitsbereich des Anbaugerätes, bevor Sie das Anbaugerät antreiben!
- Legen Sie keine Fremtteile in die Aufnahmebehälter!

#### **2.4.4 Reinigen, Warten und Instandhalten**

---

- Führen Sie vorgeschriebene Arbeiten, zum Reinigen, Warten und Instand halten, fristgerecht durch.
- Sichern Sie Maschine und Anbaugerät gegen unbeabsichtigtes Starten und Verrollen, bevor Sie das Anbaugerät reinigen, warten oder instand halten!
- Vorhandene mechanische oder hydraulische elektronische Restenergien können unbeabsichtigte Bewegungen des Anbaugerätes auslösen.  
Beachten Sie bei Arbeiten zum Warten und Instandhalten das Vorhandensein von Restenergien in dem Anbaugerät. Warnhinweise kennzeichnen Bauteile mit Restenergien. Detaillierte Hinweise finden Sie in den jeweiligen Kapiteln dieser Betriebsanleitung.
- Sichern Sie alle Betriebsmedien wie z. B. Hydrauliköl gegen unbeabsichtigte Inbetriebnahme.
- Befestigen und sichern Sie größere Baugruppen sorgfältig an Hebezeugen, bevor Sie größere Baugruppen austauschen.
- Prüfen Sie regelmäßig den festen Sitz von Schrauben und Muttern! Ziehen Sie gelockerte Schrauben und Muttern nach!
- Sichern Sie das angehobene Anbaugerät bzw. angehobene Teile des Anbaugerätes gegen unbeabsichtigtes Absenken, bevor Sie das Anbaugerät reinigen, warten oder instand halten!
- Benutzen Sie beim Auswechseln von Arbeitswerkzeugen mit Schneiden geeignetes Werkzeug und Handschuhe!
- Kontrollieren Sie gelöste Schraubverbindungen auf festen Sitz. Überprüfen Sie die Funktion von Sicherheits- und Schutzeinrichtungen nach dem Beenden der Wartungsarbeiten.
- Entsorgen Sie Öle, Fette und Filter ordnungsgemäß!
- Verwendete Stoffe und Materialien zum Reinigen der Maschine sachgerecht handhaben und entsorgen, insbesondere:
  - o bei Arbeiten an Schmiersystemen und –einrichtungen,
  - o beim Reinigen mit Lösungsmitteln.
- Klemmen Sie das Kabel von Lichtmaschine und Batterie der Maschine ab, bevor Sie elektrische Schweißarbeiten an Maschine und angebautem Anbaugerät ausführen!
- Ersatzteile müssen mindestens den festgelegten technischen Anforderungen des Herstellers entsprechen! Dies ist durch das Verwenden von Originalteilen immer gegeben!
- Beachten Sie die Intervalle zum Warten von Verschleißteilen!

## 2.5 Handlungsbezogene Sicherheitshinweise und wichtige Informationen

In der Betriebsanleitung befinden sich handlungsbezogene Sicherheitshinweise und wichtige Informationen. Signalwörter und Symbole dienen dazu, handlungsbezogene Sicherheitshinweise und wichtige Informationen auf einen Blick erkennen zu können.

### 2.5.1 Handlungsbezogene Sicherheitshinweise

Handlungsbezogene Sicherheitshinweise:

- warnen vor Gefahren, die in einer bestimmten Situation oder im Zusammenhang mit einem bestimmten Verhalten auftreten können,
- stehen in den einzelnen Kapiteln unmittelbar vor einer gefahrbringenden Tätigkeit,
- sind gekennzeichnet durch das dreieckige Sicherheitssymbol und einem vorstehenden Signalwort. Das Signalwort beschreibt die Schwere der drohenden Gefährdung.

#### GEFAHR



#### GEFAHR

kennzeichnet eine unmittelbare Gefährdung mit hohem Risiko, die schwerste Körperverletzung (Verlust von Körperteilen oder Langzeitschäden) oder Tod zur Folge haben wird, wenn sie nicht vermieden wird.

Durch Nichtbeachten der mit "GEFAHR" gekennzeichneten Sicherheitshinweise droht unmittelbar schwerste Körperverletzung mit möglicher Todesfolge.

#### WARNUNG



#### WARNUNG

kennzeichnet eine mögliche Gefährdung mit mittlerem Risiko, die schwerste Körperverletzung oder Tod zur Folge haben kann, wenn sie nicht vermieden wird.

Durch Nichtbeachten der mit "WARNUNG" gekennzeichneten Sicherheitshinweise droht unter Umständen schwerste Körperverletzung mit möglicher Todesfolge.

#### VORSICHT



#### VORSICHT

kennzeichnet eine mögliche Gefährdung mit geringem Risiko, die leichte oder mittlere Körperverletzungen oder Sachschäden zur Folge haben kann, wenn sie nicht vermieden wird.

Durch Nichtbeachten der mit "VORSICHT" gekennzeichneten Sicherheitshinweise drohen unter Umständen leichte oder mittlere Körperverletzungen oder Sachschäden.

## 2.6 Warnhinweise und Instruktionshinweise



An dem Anbaugerät sind folgende Hinweise angebracht:

- Warnhinweise kennzeichnen Gefahrenstellen an dem Anbaugerät und warnen vor Gefahren, die in einer bestimmten Situation oder im Zusammenhang mit einem bestimmten Verhalten auftreten können.
- Instruktionshinweise enthalten Informationen zu einem sachgerechten Umgang mit dem Anbaugerät.

Halten Sie diese Hinweise immer im sauberen und gut lesbaren Zustand! Erneuern Sie unlesbare Hinweise. Fordern Sie die Warnhinweise und Instruktionshinweise anhand der Bestell-Nummer beim Händler an.

### 2.6.1 Warnhinweise

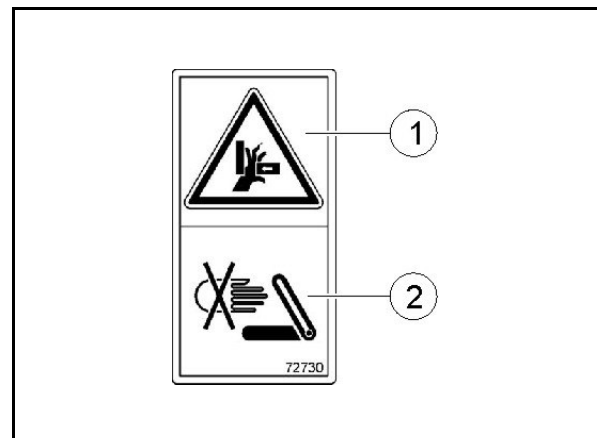
Ein Warnhinweis besteht aus 2 Piktogrammen:

#### (1) Piktogramm zum Beschreiben der Gefährdung

Das Piktogramm zeigt die bildhafte Beschreibung der Gefährdung, umgeben von einem dreieckigen Sicherheitssymbol.

#### (2) Piktogramm zum Vermeiden der Gefährdung

Das Piktogramm zeigt die bildhafte Anweisung zum Vermeiden der Gefährdung.



### Erläuterungen zu den Warnhinweisen

Die folgende Auflistung enthält:

- in der rechten Spalte alle an dem Anbaugerät vorhandenen Warnhinweise,
- in der linken Spalte die folgenden Angaben zum rechts stehenden Warnhinweis:
  1. Die Bestell-Nummer.
  2. Die Beschreibung der Gefährdung, z. B. "Gefährdung durch Quetschen für Finger oder Hand, verursacht durch zugängliche, bewegliche Teile des Anbaugerätes!"
  3. Die Folgen beim Missachten der Anweisung(en) zum Vermeiden der Gefährdung, z. B. "Diese Gefährdung kann schwerste Verletzungen mit Verlust von Körperteilen verursachen."
  4. Die Anweisung(en) zum Vermeiden der Gefährdung, z. B. "Greifen Sie niemals in die Gefahrenstelle, solange der Motor der Maschine bei angeschlossener Hydraulikanlage läuft. Verweisen Sie Personen aus dem Gefahrenbereich des Anbaugerätes, bevor Sie Teile des Anbaugerätes bewegen."

## Bestell-Nummer und Erläuterung

## Warnhinweis

40000340

Lesen und beachten Sie die Betriebsanleitung und Sicherheitshinweise, bevor Sie das Anbaugerät in Betrieb nehmen!



40000342

**Beim Absenken der Maschine ausreichenden abstand halten!**

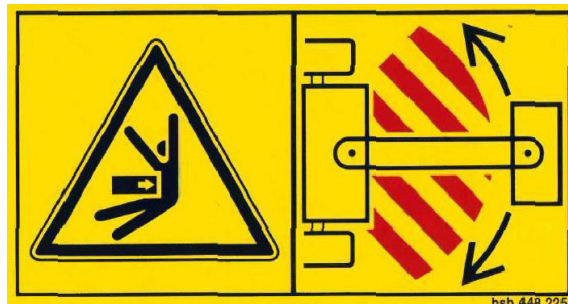
- Verweisen Sie Personen und Tiere aus dem Gefahrenbereich
- Warten Sie den vollständigen Stillstand aller beweglichen Teile des Anbaugerätes ab, bevor Sie in die Gefahrenstelle greifen.



40000343

**Während des Betriebs nicht im Schwenkbereich aufhalten!**

- Verweisen Sie Personen und Tiere aus dem Gefahrenbereich
- Warten Sie den vollständigen Stillstand aller beweglichen Teile des Anbaugerätes ab, bevor Sie in die Gefahrenstelle greifen.



40000338

**Gefährdung durch Schneiden oder Abschneiden für Finger und Hand, verursacht durch zugängliche, bewegliche Arbeitswerkzeuge!**

Diese Gefährdung kann schwerste Verletzungen mit Verlust von Körperteilen verursachen.

- Greifen Sie niemals in die Gefahrenstelle, solange der Motor der Maschine bei angeschlossener Hydraulikanlage läuft.
- Warten Sie den vollständigen Stillstand aller beweglichen Teile des Anbaugerätes ab, bevor Sie in die Gefahrenstelle greifen.





### 3 Produktbeschreibung

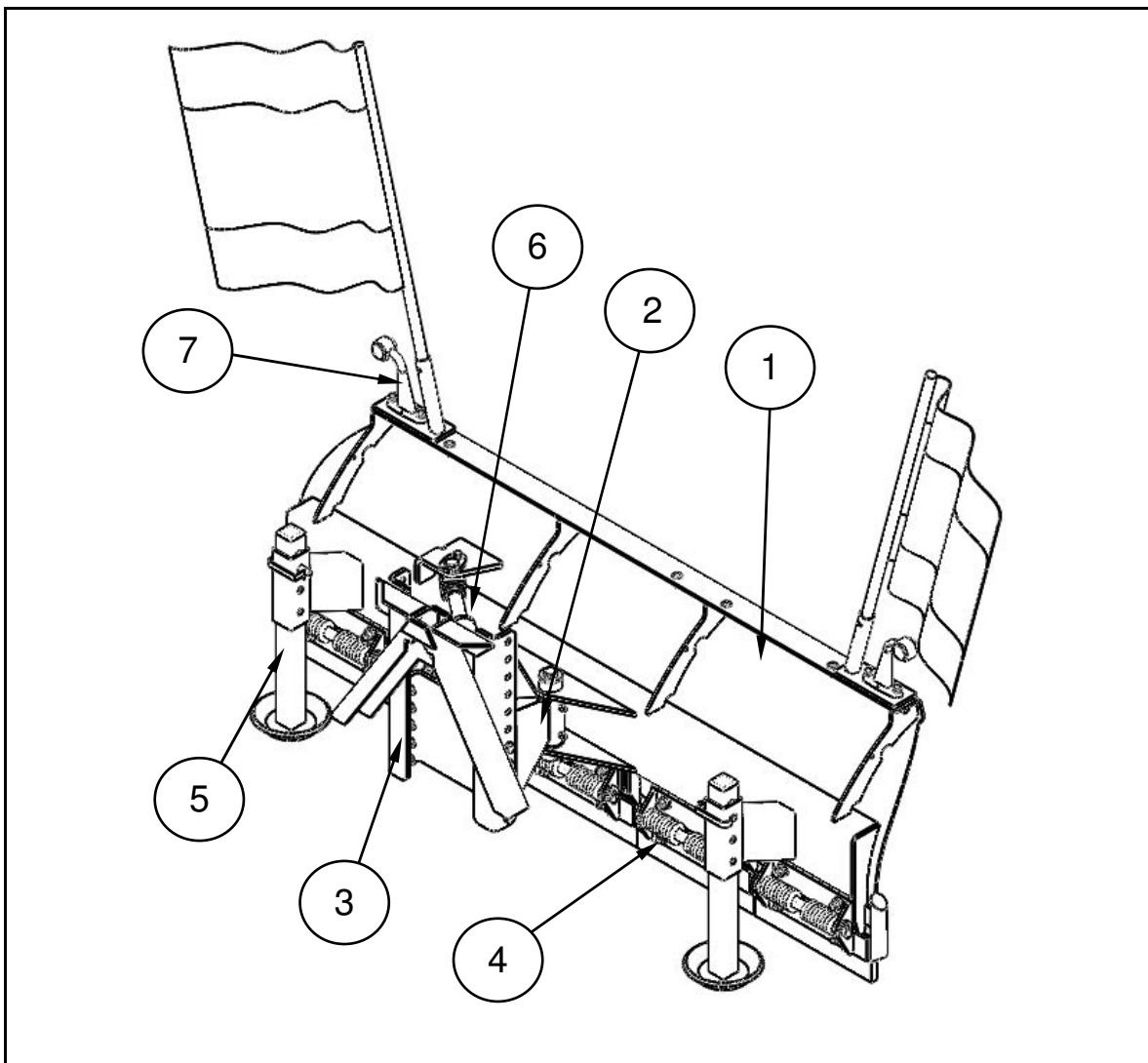


Dieses Kapitel enthält:

- umfassende Informationen zum Aufbau des Anbaugerätes.
- die Benennungen der einzelnen Baugruppen.

Lesen Sie dieses Kapitel möglichst direkt an dem Anbaugerät. So machen Sie sich am Besten vertraut mit dem Anbaugerät.

#### 3.1 Übersicht – Baugruppe



**Fig. 3.1**

- (1) Schneeschild
- (2) Schwenkteil
- (3) Maschinen abhängige Anbaukonsole
- (4) Federklappensegmente
- (5) Höhenverstellbare Gleitkufe
- (6) Schrägstellung
- (7) Begrenzungsleuchten STVZO

### 3.1.1 Beschreibung von Produkt und Zubehör

---

- Das Anbau-Schneeräumschild Typ L-SK besteht im Wesentlichen aus dem Schneeräumschild mit Federklappensegmenten, den stufenlos höhenverstellbaren Gleitkufen, der mechanischen oder hydraulischen Schrägstellung und der Anbaukonsole.
- Die äußerst stabile Schweißkonstruktion und die geometrische Formgebung des Schneeräumschildes ermöglichen problemloses Schneeräumen.
- Die serienmäßig angebrachten Federklappensegmente mit verschleißfestem Vulkolanbesatz Schwenken beim Überfahren eines Hindernisses aus.
- Extra stabile Torsionsfedern aus hochwertigem Federstahl bringen die Federklappensegmente wieder in ihre Ausgangsposition.
- Die höhenverstellbaren Gleitkufen gewährleisten ein kratzfreies Räumen und eine Verschleißminimierung der Vulkolanleiste.
- Über die mechanische oder hydraulische Schrägstellung lässt sich das Schneeräumschild um maximal 30° nach rechts oder links schwenken.
- Das Schneeräumschild ist durch einen Schwenkbolzen mit der Anbaukonsole verbunden.
- Die Anbauvariante der Anbaukonsole ist abhängig vom Trägerfahrzeug und Größe des Schneeräumschildes.

### 3.2 Anbauteile



- Hydraulische Seitenverstellung Schrägstellung des Schneeräumschildes mit Hilfe von einem doppelwirkenden Hydraulikzylinder.
- Hierzu wird ein doppelwirkender Steuerkreis benötigt.
- Niveaueausgleich zum Ausgleich von Bodenunebenheiten quer zur Fahrtrichtung.
- Verstärkte Lenkrollen, (Langstreckenrollen) Gummibereift für hohe Räumgeschwindigkeit.
- Stahlbesatz.
- Zum Einsatz beim Räumen von vereisten Flächen.
- Beleuchtungseinrichtung und Warnfahnen mit Halter für Fahrten im Straßenverkehr

#### 3.2.1 Federklappensegmente

Die Ausführungen der Federklappensegmente,

- Vulkollan
- Stahl

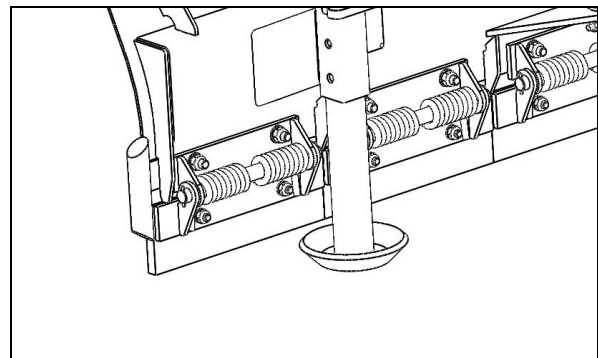


Fig.3.2

#### 3.2.2 Lenkrollen (optional)

Die Größe der Lenkrollen beträgt 150mm Durchmesser, und sind in der Höhe verstellbar.

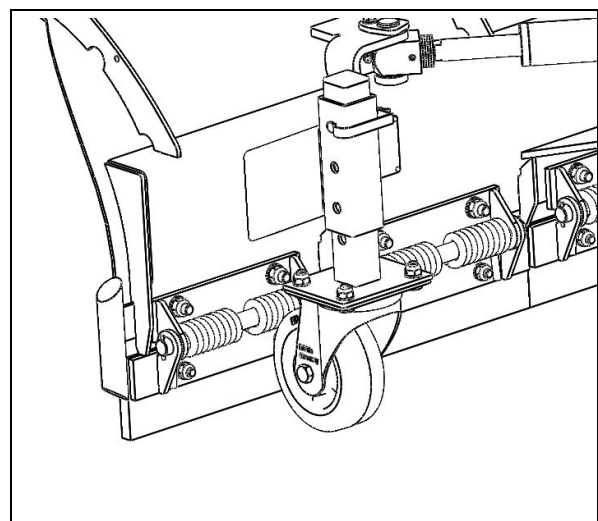
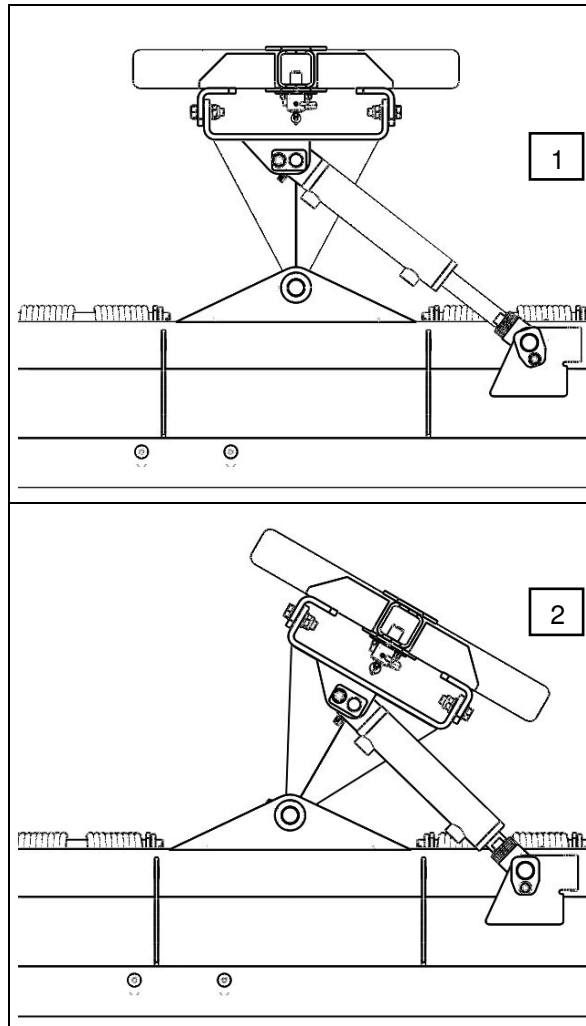


Fig.3.3

**3.2.3 Schrägstellung**

Mechanische oder Hydraulische (optional)  
Schrägstellung der Anbaukonsole.

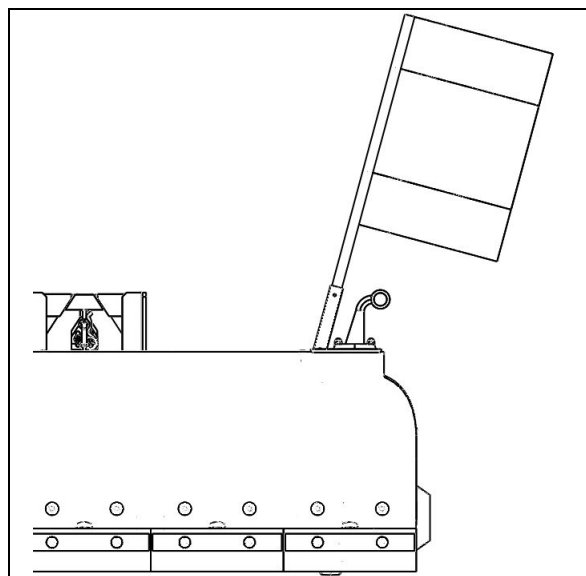


Das Schneeschild kann um 30° nach links oder  
rechts schräggestellt werden.

**Fig.3.4**

**3.2.4 StVZO-Kit**

StVZO-Ausrüstung  
(Warnfahnen,halter,Begrenzungslichter)



**Fig.3.5**

## 4 Anbaugerät an- und abkuppeln



- Beachten Sie beim An- und Abkuppeln des Anbaugerätes zusätzlich das Kapitel "Grundlegende Sicherheitshinweise", Seite 2-7.
- Kontrollieren Sie das Anbaugerät bei jedem An- und Abkuppeln auf augenfällige Mängel. Beachten Sie hierbei das Kapitel "Verpflichtung des Bedieners", Seite 2-3.

### WARNUNG



#### Gefährdungen durch Quetschen und Stoß für Personen im Hubbereich der Dreipunkt-Hydraulik der Maschine beim An- und Abkuppeln des Anbaugerätes!

Betätigen Sie die Bedienhebel für die Dreipunkt-Hydraulik der Maschine:

- nur von dem vorgesehenen Arbeitsplatz,
- niemals, wenn sich Personen im Gefahrenbereich zwischen der Maschine und dem Anbaugerät befinden,
- niemals, wenn Sie sich im Gefahrenbereich zwischen Maschine und Anbaugerät befinden.

### WARNUNG



#### Gefährdungen durch Quetschen und Stoß für Personen können entstehen, wenn beim An- oder Abkuppeln des Anbaugerätes Maschine und Anbaugerät unbeabsichtigt starten und verrollen!

Sichern Sie die Maschine und das Anbaugerät gegen unbeabsichtigtes Starten und Verrollen, bevor Sie zum An- oder Abkuppeln den Gefahrenbereich zwischen Maschine und Anbaugerät betreten, hierzu siehe Seite 5-2.

### 4.1 Erstanbau

#### ACHTUNG

Beim Erstanbau des Schneeräumschilds mit Beleuchtungsanlage ist im Trägerfahrzeug an geeigneter Stelle der Schaltkasten zu montieren.

Kabel (3) an Batterie (-) anschließen und Kabel (4) an Standlichtklemme anschließen.

Steckdose für Beleuchtungsanlage (5), Sicherung (1), AUS - EIN Schalter (2).

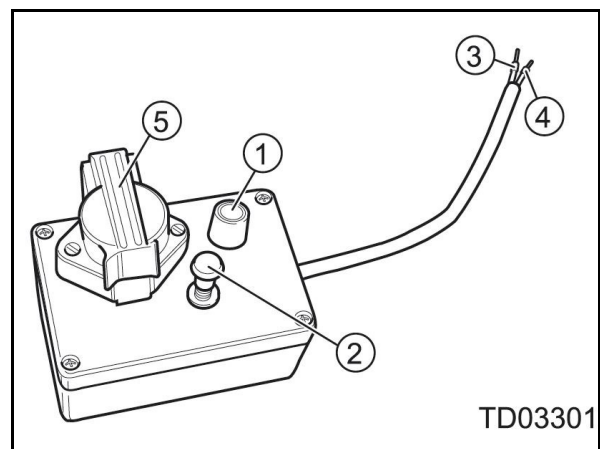


Fig. 4.1

### 4.2 Anbau Schneeräumschild L-SK

#### WARNUNG



**Gefährdungen durch Quetschen und Stoß für Personen können entstehen, wenn sich beim Ankuppeln des Anbaugerätes Personen zwischen Maschine und Anbaugerät aufhalten!**

Verweisen Sie Personen aus dem Gefahrenbereich zwischen Maschine und Anbaugerät, bevor Sie an das Anbaugerät heranfahren.

Anwesende Helfer dürfen sich nur als Einweiser neben Maschine und Anbaugerät betätigen und erst bei Stillstand zwischen die Fahrzeuge treten.

#### WARNUNG



**Gefährdungen durch Ausfall der Energie-Versorgung zwischen Maschine und Anbaugerät können entstehen durch beschädigte Versorgungsleitungen!**

Beachten Sie beim Kuppeln der Versorgungsleitungen den Verlauf der Versorgungsleitungen. Die Versorgungsleitungen:

- müssen allen Bewegungen ohne Spannen, Knicken oder Reiben leicht nachgeben,
- dürfen nicht an Fremdteilen scheuern.

#### WARNUNG



**Gefährdungen durch Quetschen, Einziehen, Fangen und Stoß für Personen können entstehen, wenn sich das Anbaugerät unbeabsichtigt von der Maschine löst!**

- Beachten Sie die maximal zulässigen Stütz-, Anhäng- und Achslasten der Maschine.
- Verwenden und sichern Sie die vorgesehenen Einrichtungen zum Verbinden von Maschine und Anbaugerät bestimmungsgemäß.
- Kontrollieren Sie vor dem Anfahren mit dem gekuppelten Anbaugerät, ob die Schnellwechseleinheit vom Vierpunkt-Anbaurahmen korrekt verriegelt ist.

## 4.2.1 Schnellwechsellaufnahme



- Anbau Sicherheitshinweise von Kapitel 4.2 berücksichtigen!
- Hier wird nur eine Schnellwechsler Anbauvariante als Beispiel beschrieben und dargestellt.
- Schnellwechsellaufnahme und Trägerfahrzeugaufnahme auf Verunreinigungen überprüfen, ggf. reinigen.

- Trägerfahrzeug bis auf 300 mm an das Schneeräumschild heran fahren.
- Aufnahmebolzen des Trägerfahrzeugs unter die Aufnahmeöffnungen (1) absenken.
- Trägerfahrzeug heranfahren und Hubgerüst anheben.
- Verriegelungsbolzen des Trägerfahrzeugs in die Bohrungen (2) einführen und verriegeln.

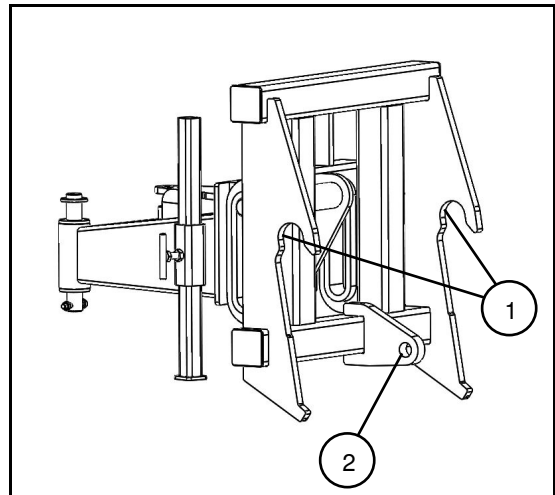


Fig.4.2

**ACHTUNG** Korrekten Sitz der Aufnahmebolzen und der Verriegelungsbolzen überprüfen.

- Angebautes Schneeräumschild L-SK ausheben.
- Feststellschraube lösen. Abstellstütze (5) nach oben versetzen und wieder sichern.
- Hydraulikschläuche und Elektrische Anschlussleitung, wenn vorhanden, am Trägerfahrzeug anschließen.
- Schneeräumschild L-SK anheben und Funktionsüberprüfung durchführen.

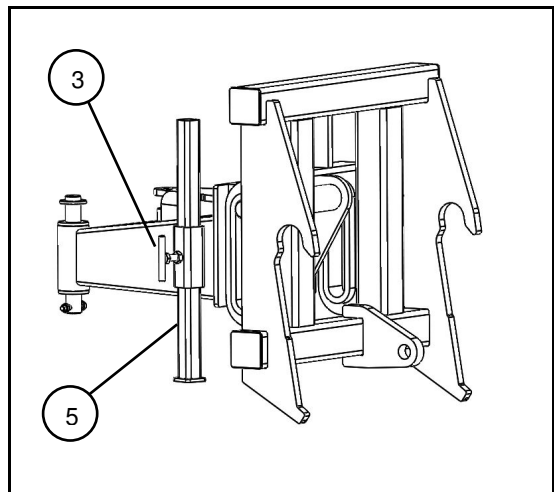


Fig.4.3

## 4.2.2 Gabelzinkenaufnahme



- Anbau Sicherheitshinweise von Kapitel 4.2 berücksichtigen!
- Gabelzinkenaufnahme / -zinken auf Verunreinigungen überprüfen, ggf reinigen.
- Der Abstand zwischen den Gabelzinken ist vor dem Einfahren am Trägerfahrzeug einzustellen!

- Die Höhen zwischen Gabelzinken (1) und Aufnahme (2) vor dem Einfahren prüfen und am Trägerfahrzeug einstellen.

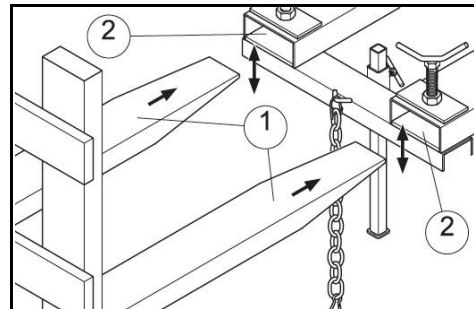


Fig.4.4

- Eine Höhenanpassung kann ebenfalls durch versetzen der Leisten (3) mit den Verschraubungen (4) erfolgen,

**ACHTUNG**

- Selbstsichernde Muttern nach jedem Lösen erneuern.

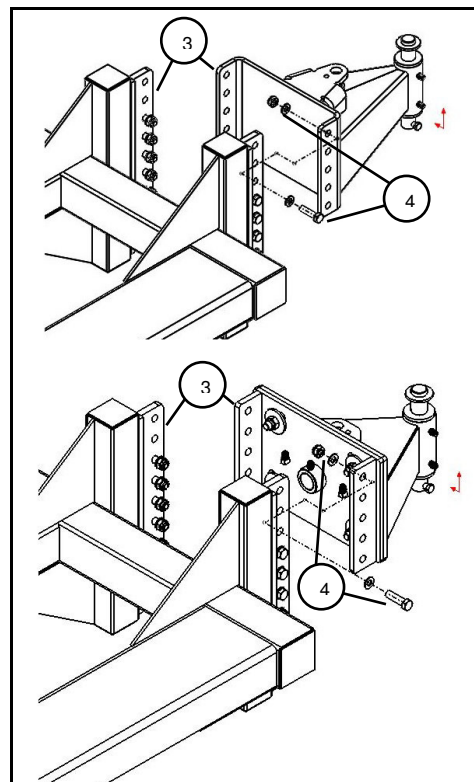


Fig.4.5

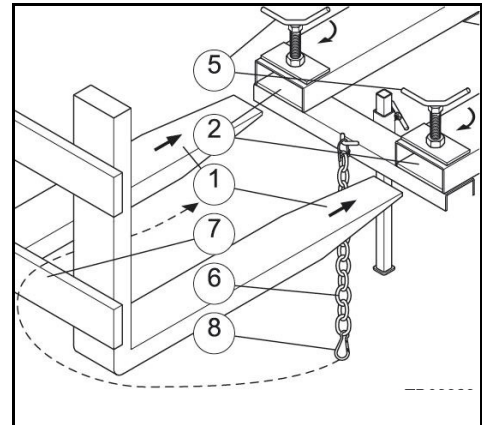


- Gabelzinken (1) in die Aufnahme (2) einfahren und mit Knebelschrauben (5) und zusätzlich mit der Kette (6) sichern.
- Die Kette (6) straff um den Schlitten (7) führen und mit dem Karabinerhaken (8) sichern.

**ACHTUNG**

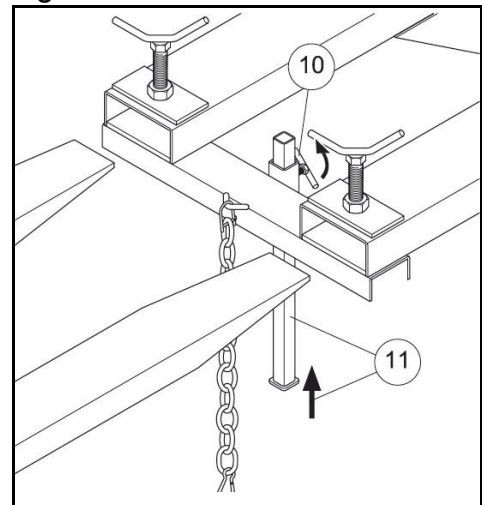
Überprüfen Sie den korrekten Sitz der Anbauvorrichtung.

Kette (6) darf nicht mit den Führungen des Hubgerüsts vom Flurförderfahrzeug in Berührung kommen.



**Fig.4.6**

- Angebautes Schneeräumschild L-SK ausheben.
- Die Knebelschraube (10) lösen, Abstellstütze (11) nach oben versetzen und wieder sichern.
- Hydraulikschläuche und Elektrische Anschlussleitung, wenn vorhanden, am Trägerfahrzeug anschließen.
- Schneeräumschild L-SK anheben und Funktionsüberprüfung durchführen.



**Fig.4.7**

## 4.2.3 Frontanbau Dreipunktbock



- Anbau Sicherheitshinweise von Kapitel 4.2 berücksichtigen!
- Dreipunktbock und Dreipunktgestänge auf Verunreinigungen überprüfen, ggf. reinigen.
- Die Anbauhöhe zwischen Dreipunktbock und Dreipunktgestänge vor dem Anbau prüfen.

### HINWEIS

Höhenanpassung durch Schraubverbindung beim Dreipunktbock mit Festanbau und Niveaueingleich siehe TD03332! (Umbau notwendig)

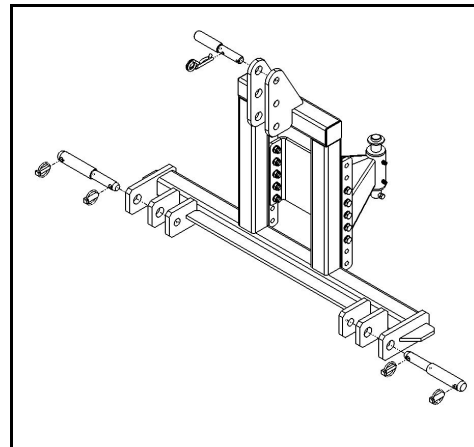


Fig.4.8

- Höhenanpassung durch versetzen der Leisten (1) mit den Verschraubungen (2).

### ACHTUNG

Selbstsichernde Muttern nach jedem Lösen erneuern.

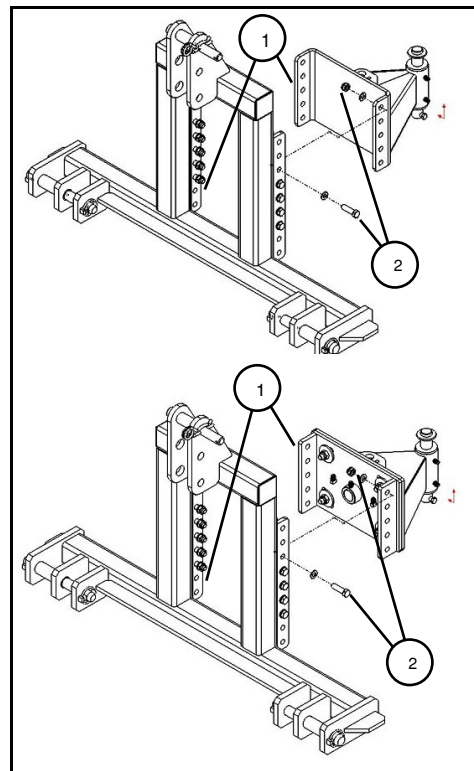


Fig.4.9

#### 4.2.4 Frontanbau Kuppeldreieck



- Anbau Sicherheitshinweise von Kapitel 4.2 berücksichtigen!
- Gerätedreieck am Trägerfahrzeug und am Schneeräumschild auf Verunreinigungen überprüfen, ggf. reinigen.
- Die Anbauhöhen der Dreiecke vor dem Anbau prüfen.

**HINWEIS**

Höhenanpassung durch Schraubverbindung beim Gerätedreieck mit Festanbau und Niveaueingleich, siehe TD03341! (Umbau notwendig).

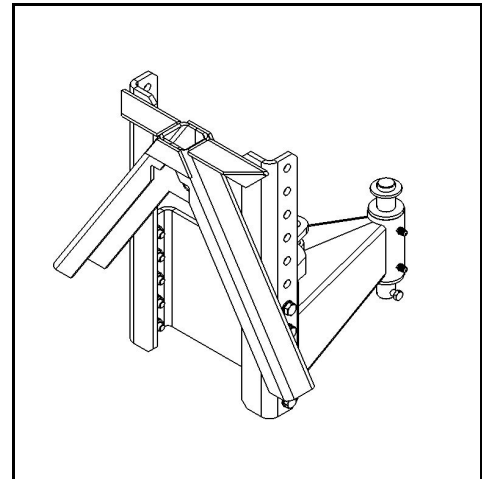


Fig.4.10

- Höhenanpassung durch versetzen der Leisten (1) mit den Verschraubungen (2) und (3).

**ACHTUNG**

Selbtsichernde Muttern nach jedem lösen erneuern.

- Aufnahmedreieck in das Gerätedreieck einführen und verriegeln.

**HINWEIS**

Verschleiß der Verriegelungsnase des Aufnahmedreiecks am Gerätedreieck vom Schneeräumschild L-SK nachstellen (siehe TD03344)

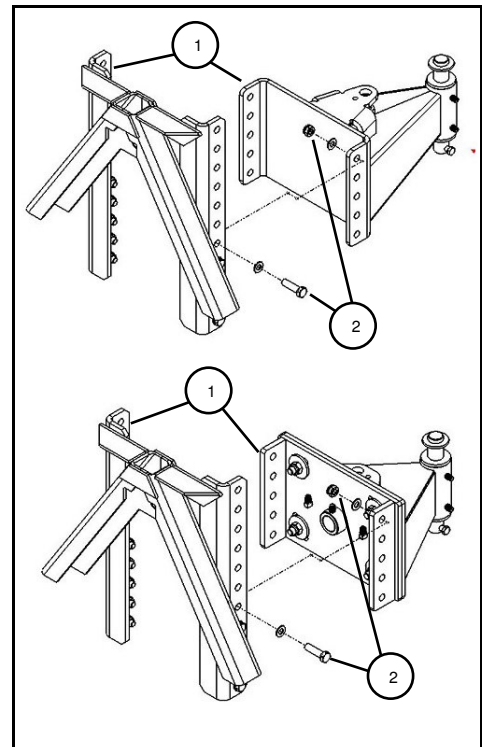


Fig.4.11

### 4.3 Betrieb



Begrenzungslichter am Schneeräumschild entsprechend StVZO § 53b erforderlich, wenn:

- Schneeräumschild seitlich 400 mm über den äußeren Rand der Begrenzungsleuchten des Trägerfahrzeuges hinausragt;
- Das äußere Ende mehr als 1000 mm über die Schlussleuchten des Fahrzeuges hinausragt.
- Das Schneeräumschild auch nur teilweise die Scheinwerfer verdeckt, dann müssen zusätzliche Scheinwerfer angebracht werden, diese müssen in Transport- und Arbeitsstellung die Fahrbahn ausreichend beleuchten (siehe auch StVZO §50 Abs 2).

### 4.4 Transportfahrt



Es gelten die Sicherheitsvorschriften aus Kapitel 4.2

Transportfahrten nur mit gerade gestelltem Schneeräumschild L-SK durchführen.

(Seitenverstellung siehe unter Kapitel 4.5.1)

#### 4.4.1 Inbetriebnahme



Es gelten die Sicherheitsvorschriften aus Kapitel 4.2



- Vor Inbetriebnahme des Anbaugerätes muss der Bediener die Betriebsanleitung gelesen und verstanden haben.
- Vor jeder Inbetriebnahme muss der Bediener Maschine und Anbaugerät auf Verkehrs- und Betriebssicherheit überprüfen.
- Beachten Sie bei der Inbetriebnahme des Anbaugerätes zusätzlich die Hinweise der Kapitel:
  - o "Verpflichtung des Bedieners", auf Seite 2-3,
  - o "Qualifikation der Personen", auf Seite 2-4
  - o "Grundlegende Sicherheitshinweise", ab Seite 2-7,
  - o "Warnhinweise und Instruktionshinweise", ab Seite 2-15Das Beachten dieser Kapitel dient Ihrer Sicherheit.
- Beachten Sie zusätzlich die Hinweise des Kapitels "Reinigen, Warten und Instandhalten", ab Seite 7-1.

**WARNUNG**



**Gefährdungen durch Quetschen, Scheren, Schneiden, Abschneiden, Erfassen, Aufwickeln, Einziehen, Fangen und Stoß für Personen können entstehen bei Eingriffen an dem Anbaugerät:**

- wenn angetriebene Arbeitswerkzeuge nicht ausgeschaltet werden,
- wenn unbeabsichtigt hydraulische Funktionen ausgeführt, Arbeitswerkzeuge oder Teile des Anbaugerätes angetrieben werden, während der Motor der Maschine läuft,
- wenn der Motor der Maschine unbeabsichtigt gestartet wird,
- wenn Maschine und Anbaugerät unbeabsichtigt verrollen,
- wenn das angehobene Anbaugerät unbeabsichtigt absenkt.

Bei allen Eingriffen an dem Anbaugerät bestehen Gefährdungen durch unbeabsichtigten Kontakt mit angetriebenen, ungesicherten Arbeitswerkzeugen und dem angehobenen, ungesicherten Anbaugerät.

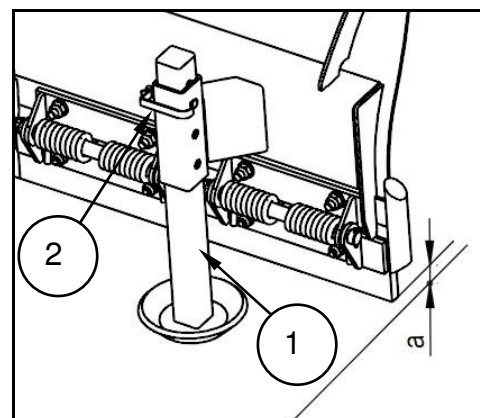
Sie müssen deshalb vor allen Eingriffen am Anbaugerät, wie z. B. Arbeiten zum Einstellen oder Beseitigen von Störungen:

- das angehobene Anbaugerät gegen unbeabsichtigtes Absenken sichern,
- den Motor der Maschine abstellen,
- Maschine und Anbaugerät gegen unbeabsichtigtes Starten und Verrollen sichern,
- dritte Personen (Kinder) von der Maschine verweisen.

- Die Schürfleiste soll einen Abstand (a) von 5 mm zum Boden aufweisen.
- Zum Einstellen den Federstecker (2) lösen, und gewünschte Einstellung vornehmen.

Die Gleitkufen (Stützräder) (1) auf beiden Seiten gleichmäßig einstellen.

**HINWEIS**



**Fig.4.12**

## 4.5 Seitenverstellung



- Beachten Sie beim An- und Abkuppeln des Anbaugerätes zusätzlich das Kapitel "Grundlegende Sicherheitshinweise", Seite 2-7.
- Kontrollieren Sie das Anbaugerät bei jedem An- und Abkuppeln auf augenfällige Mängel. Beachten Sie hierbei das Kapitel "Verpflichtung des Bedieners", Seite 2-3.

### 4.5.1 Mechanische Seitenverstellung



Es gelten die Sicherheitsvorschriften aus Kapitel 4.2

Das Verstellen nur im angebauten und angehobenen Zustand durchführen.

Schneeräumschild L-SK bodennah halten.

#### Mechanische Seitenverstellung

- Aus dem Aussenteil (1) den Federstecker (2) und Absteckbolzen (3) herausziehen.
- Schneeräumschild L-SK um 30° schwenken.
- In dem Aussenteil (1) und Innenteil (4) die Position mit dem Absteckbolzen (3) und Federstecker (2) sichern.

**HINWEIS**

Wenn das Schneeräumschild bei 30° Schrägstellung am Trägerfahrzeug anschlägt, muß der Absteckbolzen (3) um ein Loch versetzt werden.

- Die Position der Schrägstellung mit dem Absteckbolzen (2) und Federstecker (1) sichern.

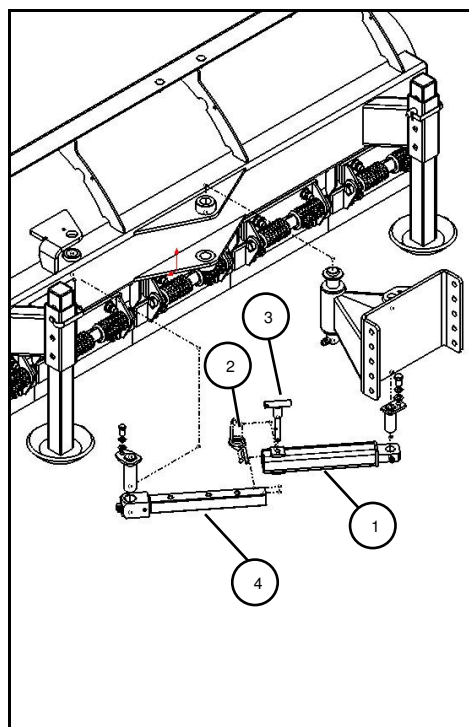


Fig.4.13

## 4.5.2 Hydraulische Seitenverstellung



Es gelten die Sicherheitsvorschriften aus Kapitel 4.2

- Quetschgefahr!

Beim hydraulischen Schwenken des Schneeräumschildes darf sich keine Personen zwischen Schneeräumschild und Trägerfahrzeug aufhalten

**ACHTUNG**

Hydraulische Seitenverstellung nur bei Stillstand des Trägerfahrzeuges durchführen.

- Mit dem entsprechenden Steuerhebel im Trägerfahrzeug den Schrägstellzylinder (1) betätigt.

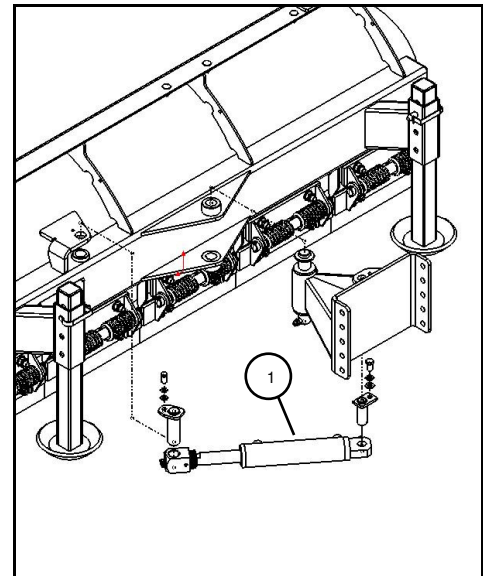


Fig.4.14

## 4.6 Funktion des Anbaugerätes überprüfen

Überprüfen Sie vor der ersten Inbetriebnahme und vor jedem Arbeitsbeginn die Funktion des Anbaugerätes:

1. Kuppeln Sie das Anbaugerät mit der Maschine.
2. Schmieren Sie das Arbeitsgerät komplett ab. Hierzu siehe Kapitel "Reinigen, Warten und Instandhalten", ab Seite 9-3.
3. Überprüfen Sie alle Funktionen des Anbaugerätes, bevor Sie es benutzen.

### 4.7 Abbau Schneeräumschild L-SK

#### WARNUNG



**Gefährdungen durch Quetschen und Stoß für Personen können entstehen, wenn sich beim Ankuppeln des Anbaugerätes Personen zwischen Maschine und Anbaugerät aufhalten!**

Verweisen Sie Personen aus dem Gefahrenbereich zwischen Maschine und Anbaugerät, bevor Sie an das Anbaugerät heranfahren.

Anwesende Helfer dürfen sich nur als Einweiser neben Maschine und Anbaugerät betätigen und erst bei Stillstand zwischen die Fahrzeuge treten.

#### WARNUNG



**Gefährdungen durch Ausfall der Energie-Versorgung zwischen Maschine und Anbaugerät können entstehen durch beschädigte Versorgungsleitungen!**

Beachten Sie beim Kuppeln der Versorgungsleitungen den Verlauf der Versorgungsleitungen. Die Versorgungsleitungen:

- müssen allen Bewegungen ohne Spannen, Knicken oder Reiben leicht nachgeben,
- dürfen nicht an Fremtteilen scheuern.

#### WARNUNG



**Gefährdungen durch Quetschen, Einziehen, Fangen und Stoß für Personen können entstehen, wenn sich das Anbaugerät unbeabsichtigt von der Maschine löst!**

- Beachten Sie die maximal zulässigen Stütz-, Anhänge- und Achslasten der Maschine.
- Verwenden und sichern Sie die vorgesehenen Einrichtungen zum Verbinden von Maschine und Anbaugerät bestimmungsgemäß.
- Kontrollieren Sie vor dem Anfahren mit dem gekuppelten Anbaugerät, ob die Aufnahme korrekt verriegelt ist.



- Vor dem Abbau die Betriebsanleitung des Trägerfahrzeuges lesen und berücksichtigen!
- Darstellungen und Bezeichnungen siehe auch Anbau Kapitel 4.2.

#### Vor dem Abbau

- Schneeräumschild L-SK gerade stellen, siehe Seitenverstellung Kapitel 4.5.1.
- Schneeräumschild L-SK mit Niveaueausgleich:  
Transportsicherung vom Niveaueausgleich umlegen, siehe Transportfahrt Kapitel 4.4.





Schneeräumschild auf festen und ebenen Untergrund und an einem trockenen und sauberen Ort abstellen.

Unfallgefahr! Auf sicheren Stand des Schneeräumschildes achten.

- Schneeräumschild absenken bis beide Lenkrollen Bodenkontakt haben.
- Die Lenkrollen müssen nach hinten zum Trägerfahrzeug weisen.
- **Gabelzinkenaufnahme:** Knebelschraube der Abstellstütze lösen. Abstellstütze auf dem Boden absetzen und sichern.
- Sicherungen, (Kette und Knebelschrauben) in umgekehrter Reihenfolge wie beim Anbau Kapitel 4.2 beschrieben lösen/abbauen.
- **Dreipunktbock:** Bolzen und Federstecker der Abstellstütze herausziehen, auf dem Boden absetzen und sichern.
- Dreipunktgestänge des Trägerfahrzeuges am Dreipunktbock des Schneeräumschildes lösen.
- **Kuppeldreieck:** Bolzen und Federstecker der Abstellstütze herausziehen, auf dem Boden absetzen und sichern.
- Kuppeldreieck: Verriegelung lösen und das Kuppeldreieck vom Trägerfahrzeug absenken.
- **Schnellwechselfaufnahme:** Verriegelung der Aufnahme wie in der Bedienungsanleitung des Trägerfahrzeugs beschrieben lösen.
- Hydraulikschlauchleitungen und elektrische Leitung, wenn vorhanden am Trägerfahrzeug lösen und auf das Schneeräumschild legen.



Unfallgefahr! Hydraulikschläuche und elektrische Anschlussleitung nicht auf den Boden legen, sie bilden eine Stolpergefahr.

- Trägerfahrzeug zurückfahren.

## 4.8 Lagerung



Schneeräumschild auf festen und ebenen Untergrund und an einem trockenen und sauberen Ort abstellen. Auf sicheren Stand des Schneeräumschildes achten.

- Schneeräumschild so abstellen, dass die Stützräder (1) nach hinten weisen.
- Federstecker (2) lösen, und Stützradaufnahmen (3) soweit einstellen bis die Schwenkkonsole bzw. die Aufnahme (4) senkrecht (90°) zum Boden steht.
- Federstecker (3) wieder einstecken
- Feststellschraube (5) an Abstellstütze aufdrehen, Abstellstütze (6) nach unten versetzen und sichern.
- Abbau siehe Kapitel 6.5



Unfallgefahr !

Hydraulikschläuche und elektrische Anschlussleitung bilden eine Stolpergefahr auf dem Boden.

Legen Sie die Hydraulikschläuche und die elektrische Anschlussleitung über das Schneeräumschild.

**ACHTUNG**

Hydraulikstecker mit Staubkappen verschließen. Verschmutzungen führen zu Schäden an der Hydraulikanlage.

- Schneeräumschild gründlich reinigen. Schmutz zieht Feuchtigkeit an und führt zu Rostbildung.
- Schneeräumschild gründlich abschmieren (Schmierstellen siehe Kapitel 4.5).
- Lackschäden gegebenenfalls ausbessern.

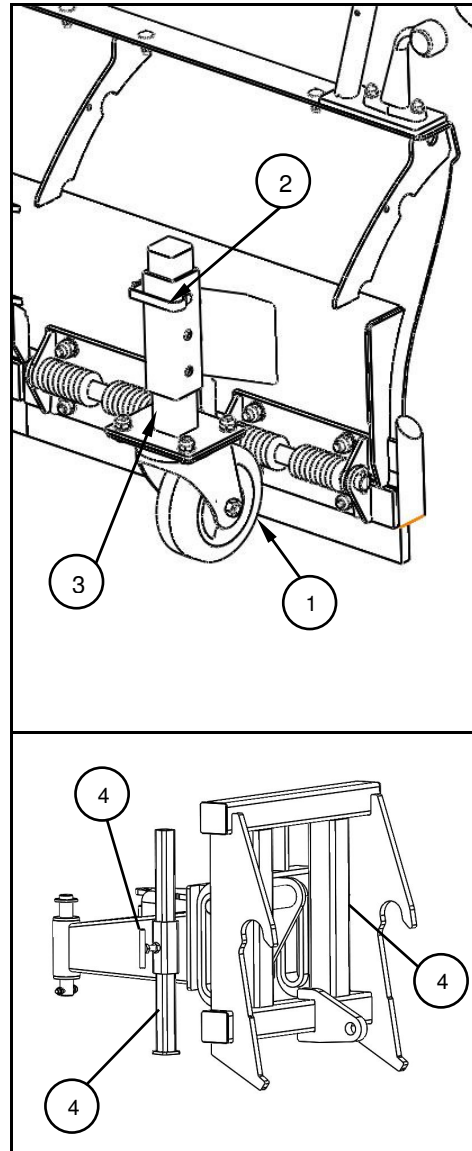


Fig.4.15

## 5 Hydraulikanlage

Die Hydraulikanlage besteht aus folgenden Aggregaten:

- Einem Doppelt wirkenden Hydraulikzylinder.

Die Hydraulikanlage ist betriebsbereit, wenn die Hydraulikanlage der Maschine mit der Hydraulikanlage des Trägerfahrzeugs gekoppelt ist.

### 5.1 Hydraulik-Schlauchleitungen

#### WARNUNG



**Gefährdungen durch Infektionen für Personen können entstehen, wenn Hydrauliköl unter hohem Druck austritt und in den Körper eindringt!**

Achten Sie beim An- und Abkuppeln der Hydraulik-Schlauchleitungen darauf, dass die Hydraulikanlage an der Maschine und am Anbaugerät drucklos ist. Betätigen Sie alle Bedienelemente der Arbeitshydraulik der Maschine mehrmals zu beiden Seiten.

Suchen Sie bei Verletzungen mit Hydrauliköl sofort einen Arzt auf.

#### 5.1.1 Hydraulik-Schlauchleitungen ankuppeln

#### WARNUNG



**Gefährdungen durch Quetschen, Schneiden, Erfassen, Einziehen und Stoß für Personen können entstehen, wenn es durch falsch angeschlossene Hydraulik-Schlauchleitungen zu Fehlfunktionen kommt!**

- Beachten Sie beim Ankuppeln der Hydraulik-Schlauchleitungen die farbigen Markierungen an den Hydraulik-Steckern.
- Kontrollieren Sie die Zuordnung der Hydraulik-Schlauchleitungen zu den einzelnen Hydraulikkomponenten am Anbaugerät, falls die farbigen Markierungen (Staubkappen) fehlen:
  - P = Druckleitung
  - T = Rücklaufleitung



- Beachten Sie den maximal zulässigen Betriebsdruck des Hydrauliköls von 180 bar.
- Kuppeln Sie nur saubere Hydraulik-Stecker.
- Achten Sie darauf, dass beim An- und Abkuppeln der Hydraulik-Schlauchleitungen kein Öl in die Umgebung austritt.
- Stecken Sie den Hydraulik-Stecker soweit in die Hydraulik-Muffe, bis der Hydraulik-Stecker spürbar verriegelt.
- Kontrollieren Sie die Kupplungsstellen der Hydraulik-Schlauchleitungen auf richtigen und dichten Sitz.
- Gekuppelte Hydraulik-Schlauchleitungen:
  - müssen allen Bewegungen bei Kurvenfahrten ohne Spannen, Knicken oder Reiben leicht nachgeben,
  - dürfen nicht an Fremtteilen scheuern.

1. Ziehen Sie die Feststellbremse der Maschine an.
  2. Stellen Sie den Motor der Maschine ab und ziehen Sie den Zündschlüssel ab.
  3. Betätigen Sie alle Bedienhebel der Arbeitshydraulik der Maschine mehrmals zu beiden Seiten.
- Die Hydraulikanlage ist druckentlastet.
4. Reinigen Sie die Hydraulik-Stecker der Hydraulik-Schlauchleitungen, bevor Sie die Hydraulik-Stecker mit den Hydraulik-Muffen kuppeln.
  5. Kuppeln Sie alle Hydraulik-Schlauchleitungen des Anbaugerätes mit den Schnellkupplungen der Maschine:

### 5.1.2 Hydraulik-Schlauchleitungen abkuppeln

---

1. Ziehen Sie die Feststellbremse der Maschine an.
  2. Stellen Sie den Motor der Maschine ab und ziehen Sie den Zündschlüssel ab.
  3. Betätigen Sie alle Bedienhebel der Arbeitshydraulik der Maschine mehrmals zu beiden Seiten.
- Die Hydraulikanlage ist druckentlastet.
4. Entriegeln Sie die Hydraulik-Stecker aus den Hydraulik-Muffen.

## 6 Reinigen, Warten und Instandhalten



Beachten Sie beim Reinigen, Warten und Instandhalten die Hinweise der Kapitel:

- "Verpflichtung des Bedieners", auf Seite 2-3,
- "Qualifikation der Personen", auf Seite 2-4,
- "Grundlegende Sicherheitshinweise", ab Seite 2-7,
- "Warnhinweise und Instruktionshinweise", ab Seite 2-15.

Das Beachten dieser Kapitel dient Ihrer Sicherheit.

### WARNUNG



**Gefährdungen durch Quetschen, Scheren, Schneiden, Abschneiden, Erfassen, Aufwickeln, Einziehen, Fangen und Stoß für Personen können entstehen, wenn:**

- **das angehobene, ungesicherte Anbaugerät unbeabsichtigt absenkt oder abgesenkt wird,**
- **Maschine und Anbaugerät unbeabsichtigt Starten und Verrollen!**
- Sichern Sie das angehobene Anbaugerät gegen unbeabsichtigtes Absenken, bevor Sie im Bereich des angehobenen Anbaugerätes arbeiten.
- Sichern Sie Maschine und Anbaugerät gegen unbeabsichtigtes Starten und Verrollen, bevor Sie das an der Maschine angebaute Anbaugerät reinigen, warten oder instand halten, hierzu siehe Kapitel "Maschine und Anbaugerät gegen unbeabsichtigtes Starten und Verrollen sichern", Seite 5-2.
- Warten Sie den Stillstand des Anbaugerätes ab, bevor Sie den Gefahrenbereich des Anbaugerätes betreten.

### WARNUNG



**Gefährdungen durch Quetschen, Scheren, Schneiden, Abschneiden, Erfassen, Aufwickeln, Einziehen und Fangen für Personen können entstehen, wenn Gefahrenstellen ungeschützt sind!**

- Montieren Sie Schutzeinrichtungen, die Sie zum Reinigen, Warten und Instandhalten des Anbaugerätes entfernt haben.
- Ersetzen Sie defekte Schutzeinrichtungen durch neue Schutzeinrichtungen.

### WARNUNG



**Gefährliche Situationen können entstehen, wenn durch mechanische Arbeiten an Rahmenteilen tragende Teile brechen!**

Grundsätzlich verboten ist:

- das Bohren am Rahmen bzw. Fahrgestell,
- das Aufbohren bestehender Löcher am Rahmen bzw. Fahrgestell,
- das Schweißen an tragenden Teilen.

### 6.1 Reinigen



- Reinigen Sie das Anbaugerät regelmäßig und gründlich. Schmutz zieht Feuchtigkeit an und führt zur Bildung von Rost.
- Schmieren Sie das Anbaugerät nach dem Reinigen ab. Vermeiden Sie beim Reinigen Feuchtigkeit, ein Abblasen reicht in der Regel aus.
- Beachten Sie die gesetzlichen Vorschriften für das Handhaben und Beseitigen von Reinigungsmitteln.
- Bessern Sie Lackschäden gegebenenfalls aus.
- Überwachen Sie Hydraulik-Schlauchleitungen besonders sorgfältig!
- Behandeln Sie Hydraulik-Schlauchleitungen niemals mit Benzin, Benzol, Petroleum oder Mineralölen.
- Wenn Sie das Anbaugerät über einen längeren Zeitraum nicht benutzen, sollten Sie das Anbaugerät nach dem Reinigen abschmieren, mit Öl einsprühen und die Kolbenstange des Hydraulikzylinders einfetten.

### Reinigen mit Hochdruckreiniger / Dampfstrahler



Beachten Sie unbedingt die folgenden Punkte, wenn Sie zum Reinigen einen Hochdruckreiniger / Dampfstrahler einsetzen:

- Richten Sie den Reinigungsstrahl der Reinigungsdüse vom Hochdruckreiniger / Dampfstrahler niemals direkt auf Schmier- und Lagerstellen.
- Halten Sie immer einen Mindest-Düsen-Abstand von 300 mm zwischen der Hochdruckreiniger- bzw. Dampfstrahler-Reinigungsdüse und dem Anbaugerät ein.
- Beachten Sie die Sicherheits-Bestimmungen beim Umgang mit Hochdruckreinigern.

### 6.2 Schürfleisten erneuern



- Schürfleiste nur im angebauten Zustand wechseln.
- Arbeiten am Schneeschild nur bei ausgeschaltetem Motor und drucklose Hydraulik vornehmen. Zündschlüssel abziehen, Trägerfahrzeug gegen unvorhergesehene Inbetriebnahme und Wegrollen sichern.
- Schneeräumschild gegen Herabsinken sichern!

- Sicherungsmuttern (1) und Unterlegscheiben entfernen.
- Befestigungsschrauben (2) mit Unterlegscheiben und Verschleißschienen (3) entfernen.

**HINWEIS**

Bei Verschleißschienen aus Vulkollan müssen auf der Seite der Schrauben (2) die Spannschienen demontiert werden.

- Verschleißschienen (3) erneuern und in umgekehrter Reihenfolge montieren.

**ACHTUNG**

Selbstsichernde Muttern nach jedem Lösen erneuern.

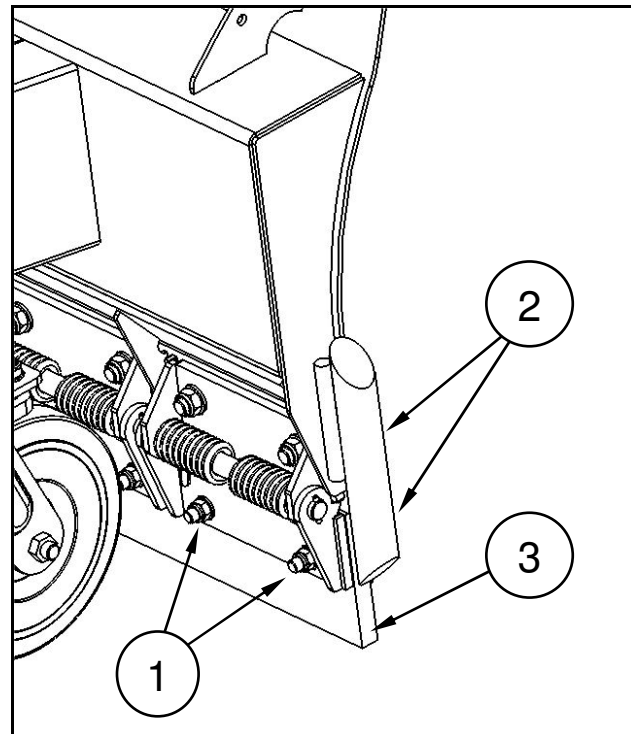


Fig. 6.1

### 6.3 Sicherung erneuern



Es gelten die Sicherheitsvorschriften aus Kapitel 2.1.

- Schraubdeckel (1) abschrauben.
- Sicherung erneuern.
- Schraubdeckel (1) aufschrauben.

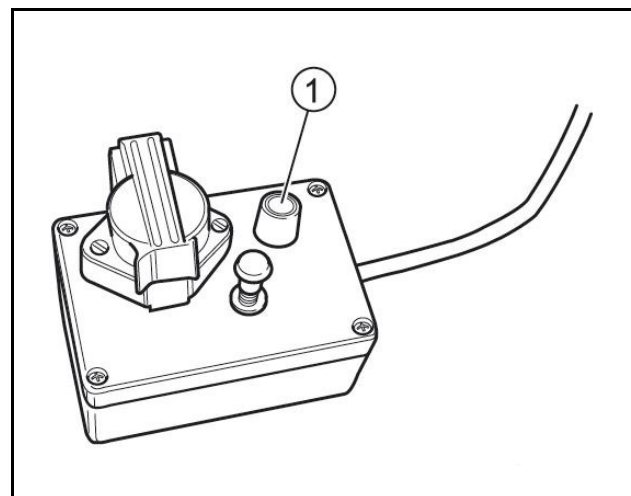


Fig. 6.2

## 6.4 Schmierens - Übersicht



- Schmieren Sie alle Lager- und Schmierstellen nach Schmierplan.
- Entfernen Sie den Schmutz von den Schmiernippeln.
- Verwenden Sie umweltfreundliche, biologisch abbaubare Öle und Fette, wo Schmierstoffe ins Futtergut bzw. in den Erdboden gelangen können. Informieren Sie sich bei Ihrem Landmaschinenfachbetrieb.
- Wöchentlich Lagerstellen abschmieren mit Fett nach DIN 51502 (z.B. Gresalit 2 der Firma Westfalen)

### 6.4.1 Schmierstellen – Schneeschild



= Wöchentlich abschmieren!

### 6.4.2 Niveauegleich

- Das Schneeräumschild L-SK mit Niveauegleich hat zusätzlich fünf Schmierstellen siehe TD04603.
- Alle weiteren Schmierstellen siehe nachfolgende Übersicht!

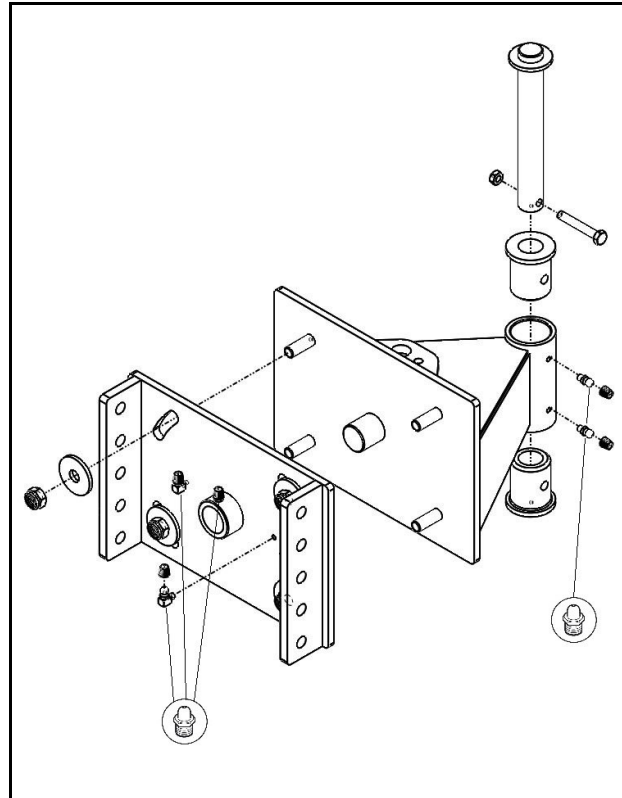


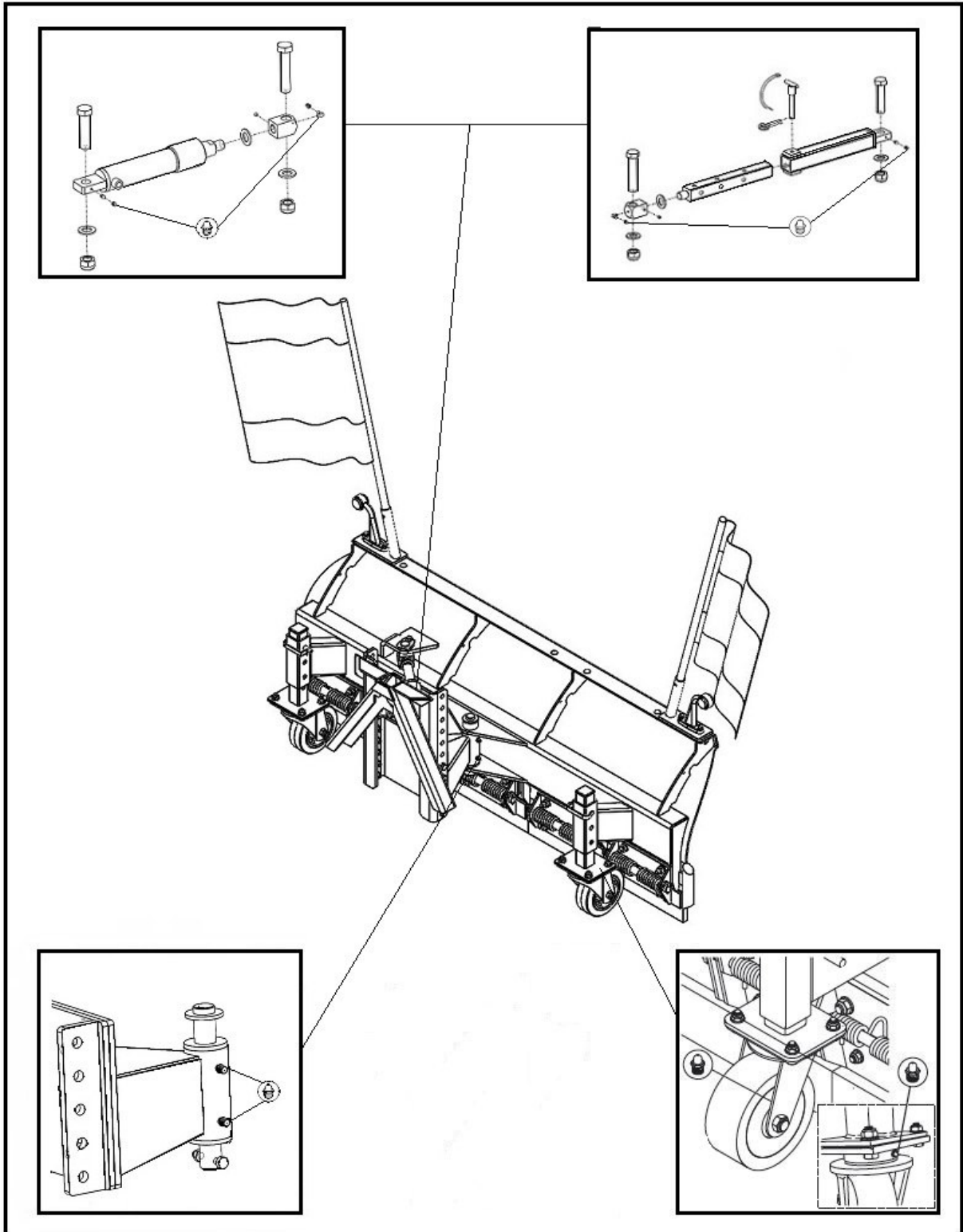
Fig. 6.3



6.4.3 Anbauteile



= Wöchentlich abschmieren!



ig. 6.4

## 6.5 Störungen; Ursachen Und Beseitigungen

Störung	Ursache	Beseitigung
1. Hydraulische Seitenverstellung ohne Funktion	<ul style="list-style-type: none"> <li>• Hydraulikanschlüsse nicht ordnungsgemäß</li> <li>• Zu geringer Druck bzw. Volumenstrom</li> <li>• Hydraulikzylinder defekt</li> </ul>	<ul style="list-style-type: none"> <li>• Anschlüsse überprüfen</li> <li>• Fachwerkstatt aufsuchen</li> <li>• Fachwerkstatt aufsuchen</li> </ul>
2. Niveaueingleich ohne Funktion	<ul style="list-style-type: none"> <li>• Zu geringe Schmierung</li> </ul>	<ul style="list-style-type: none"> <li>• Die fünf Schmierstellen am Niveaueingleich abschmieren</li> </ul>
3. Räumergebnis unzureichend	<ul style="list-style-type: none"> <li>• Höheneinstellung des Schneeschildes nicht korrekt</li> <li>• Anbauplatte nicht senkrecht zum Boden</li> <li>• Schürfleiste abgenutzt</li> </ul>	<ul style="list-style-type: none"> <li>• Höheneinstellung zum Boden überprüfen <math>a = 5 \text{ mm}</math></li> <li>• Einstellung am Trägerfahrzeug überprüfen</li> <li>• Stützräder nachstellen ggf. Schürfleiste erneuern</li> </ul>
4. Lichtanlage ohne Funktion	<ul style="list-style-type: none"> <li>• Elektrische Anschlußleitung nicht ordnungsgemäß</li> <li>• Sicherung im Schaltkasten defekt</li> <li>• Kabelbruch</li> </ul>	<ul style="list-style-type: none"> <li>• Anschlüsse überprüfen</li> <li>• Sicherung erneuern</li> <li>• Fachwerkstatt aufsuchen</li> </ul>

## 6.6 Hydraulikanlage

### WARNUNG



#### **Gefährdungen durch Infektionen für Personen können entstehen, wenn Hydrauliköl unter hohem Druck austritt und in den Körper eindringt!**

- Nur eine Fachwerkstatt darf Arbeiten an der Hydraulikanlage durchführen!
- Machen Sie die Hydraulikanlage drucklos, bevor Sie mit den Arbeiten an der Hydraulikanlage beginnen!
- Verwenden Sie unbedingt geeignete Hilfsmittel bei der Suche nach Leckstellen!
- Versuchen Sie niemals, undichte Hydraulik-Schlauchleitungen mit der Hand oder den Fingern abzudichten.

Unter hohem Druck austretende Flüssigkeit (Hydrauliköl) kann durch die Haut in den Körper eindringen und verursacht schwere Verletzungen!

Suchen Sie bei Verletzungen durch Hydrauliköl sofort einen Arzt auf! Infektionsgefahr!



- Achten Sie beim Anschluss der Hydraulik-Schlauchleitungen an die Hydraulikanlage der Maschine darauf, dass die Hydraulikanlage an der Maschine und am Anbaugerät drucklos ist.
- Achten Sie auf korrekten Anschluss der Hydraulik-Schlauchleitungen.
- Überprüfen Sie regelmäßig alle Hydraulik-Schlauchleitungen und Kupplungen auf Beschädigungen und Verunreinigungen.
- Lassen Sie Hydraulik-Schlauchleitungen mindestens einmal jährlich durch einen Sachkundigen auf ihren arbeitssicheren Zustand prüfen!
- Tauschen Sie Hydraulik-Schlauchleitungen bei Beschädigungen und Alterung aus! Verwenden Sie nur Original-Hydraulik-Schlauchleitungen des Herstellers!
- Die Verwendungsdauer der Hydraulik-Schlauchleitungen sollte sechs Jahre nicht überschreiten, einschließlich einer eventuellen Lagerzeit von höchstens zwei Jahren.

Auch bei sachgemäßer Lagerung und zulässiger Beanspruchung unterliegen Schläuche und Schlauchverbindungen einer natürlichen Alterung, dadurch ist ihre Lagerzeit und Verwendungsdauer begrenzt. Abweichend hiervon kann die Verwendungsdauer entsprechend den Erfahrungswerten, insbesondere unter Berücksichtigung des Gefährdungspotenzials, festgelegt werden. Für Schläuche und Schlauchleitungen aus Thermoplasten können andere Richtwerte maßgebend sein.

- Entsorgen Sie Altöl vorschriftsmäßig. Sprechen Sie bei Problemen mit der Entsorgung mit Ihrem Öl-Lieferanten!
- Bewahren Sie Hydrauliköl sicher vor Kindern auf!
- Achten Sie darauf, dass kein Hydrauliköl ins Erdreich oder Wasser gelangt!

## 6.6.1 Kennzeichnung von Hydraulik-Schlauchleitungen

Die Kennzeichnung auf der Armatur (Fig.) liefert folgende Informationen:

- (1) Kennzeichen des Herstellers der Hydraulik-Schlauchleitung (A1HF)
- (2) Herstelldatum der Hydraulik-Schlauchleitung (04 / 02 = Jahr / Monat = April 2002)
- (3) Maximal zulässiger Betriebsdruck (210 BAR)

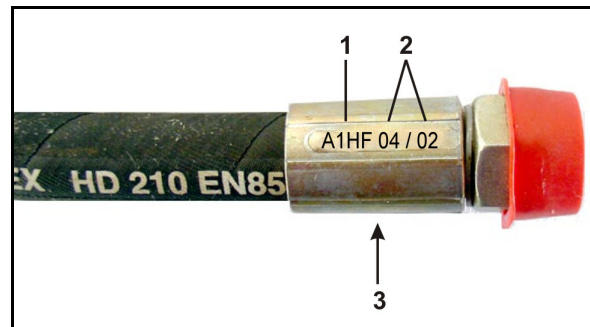


Fig. 6.5

## 6.6.2 Wartungs-Intervalle

**Nach den ersten 10 Betriebsstunden und in Folge alle 50 Betriebsstunden:**

1. Prüfen Sie alle Bauteile der Hydraulikanlage auf Dichtigkeit.
2. Ziehen Sie gegebenenfalls Verschraubungen nach.

**Vor jeder Inbetriebnahme:**

1. Kontrollieren Sie Hydraulik-Schlauchleitungen auf augenfällige Mängel.
2. Beheben Sie Scheuerstellen an Hydraulik-Schlauchleitungen und Rohren.
3. Tauschen Sie verschlissene oder beschädigte Hydraulik-Schlauchleitungen sofort aus.

## 6.6.3 Inspektions-Kriterien für Hydraulik-Schlauchleitungen



**Zu Ihrer eigenen Sicherheit:**

Tauschen Sie Hydraulik-Schlauchleitungen sofort aus, sobald Sie einen der folgenden Mängel feststellen:

- Beschädigungen der Außenschicht bis zur Einlage (z. B. durch Scheuerstellen, Schnitte, Risse).
- Versprödung der Außenschicht (sichtbar durch Rissbildung des Schlauchmaterials).
- Unnatürliche Verformungen der Hydraulik-Schlauchleitung, z. B. Schichtentrennung, Blasenbildung, Quetsch- oder Knickstellen.
- Undichte Stellen.
- Beschädigung, Deformation oder Undichtigkeit der Schlaucharmatur. Geringe Oberflächenschäden sind kein Grund zum Austausch.
- Herauswandern des Schlauchs aus der Armatur.

- Korrosion der Armatur, die die Funktion und Festigkeit mindern können.
- Unsachgemäß verlegte Hydraulik-Schlauchleitungen, z. B. nicht beachtete Biegeradien, Verlegung über scharfe Kanten.



- Die Verwendungsdauer von 6 Jahren ist überschritten.  
Die Verwendungsdauer ergibt sich aus dem Herstellungsdatum der Hydraulik-Schlauchleitung plus 6 Jahre.  
Das Herstellungsdatum der Hydraulik-Schlauchleitung ist auf der Armatur angegeben, z. B. (07 / 10 = Jahr / Monat = Oktober 2007). Die Verwendungsdauer endet dann im Oktober 2013.

### 6.6.4 Ein- und Ausbau von Hydraulik-Schlauchleitungen



Beachten Sie beim Ein- und Ausbau von Hydraulik-Schlauchleitungen unbedingt die folgenden Hinweise:

- Verwenden Sie nur Hydraulik-Schlauchleitungen des Herstellers.
- Achten Sie auf Sauberkeit.
- Sie müssen Hydraulik-Schlauchleitungen so einbauen, dass in allen Betriebszuständen:
  - o eine Zugbeanspruchung entfällt, ausgenommen durch Eigengewicht,
  - o bei kurzen Längen eine Stauchbelastung entfällt,
  - o äußere mechanische Einwirkungen auf die Hydraulik-Schlauchleitungen vermieden werden.Verhindern Sie das Scheuern der Hydraulik-Schlauchleitungen an Bauteilen oder untereinander durch zweckmäßiges Anordnen und Befestigen. Sichern Sie Hydraulik-Schlauchleitungen gegebenenfalls durch Schutzüberzüge. Decken Sie scharfkantige Bauteile ab.
  - o die zulässigen Biegeradien nicht unterschritten werden.
- Sie müssen die Schlauchlänge einer Hydraulik-Schlauchleitung bei Anschließen an sich bewegende Teile so bemessen, dass:
  - o im gesamten Bewegungsbereich der kleinste zulässige Biegeradius nicht unterschritten wird,
  - o die Hydraulik-Schlauchleitung nicht auf Zug beansprucht wird.
- Befestigen Sie die Hydraulik-Schlauchleitung an den vorgegebenen Befestigungspunkten. Vermeiden Sie zusätzliche Schlauchhalterungen, die die natürliche Bewegung und Längenänderung der Hydraulik-Schlauchleitung behindern.
- Verboten ist das Überlackieren von Hydraulik-Schlauchleitungen!

## 6.7 Schrauben-Anzugsmomente

Gewinde	Schlüsselweite [mm]	Anzugs-Momente [Nm] in Abhängigkeit der Schrauben-/Mutter-Güteklasse		
		8.8	10.9	12.9
M 8	13	25	35	41
M 8x1		27	38	41
M 10	16 (17)	49	69	83
M 10x1		52	73	88
M 12	18 (19)	86	120	145
M 12x1,5		90	125	150
M 14	22	135	190	230
M 14x1,5		150	210	250
M 16	24	210	300	355
M 16x1,5		225	315	380
M 18	27	290	405	485
M 18x1,5		325	460	550
M 20	30	410	580	690
M 20x1,5		460	640	770
M 22	32	550	780	930
M 22x1,5		610	860	1050
M 24	36	710	1000	1200
M 24x2		780	1100	1300
M 27	41	1050	1500	1800
M 27x2		1150	1600	1950
M 30	46	1450	2000	2400
M 30x2		1600	2250	2700

## 7 Anhang

### 7.1 Hydraulikschaltpläne

Hydraulische Seitenverstellung

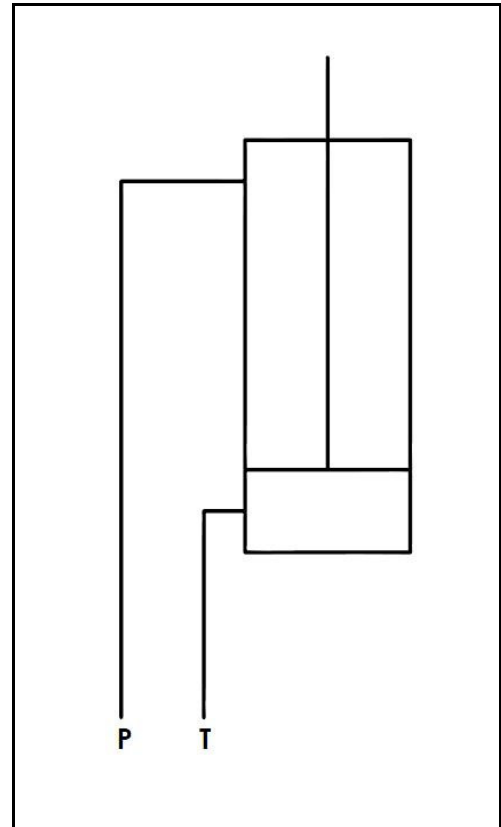


Fig. 7.1





